

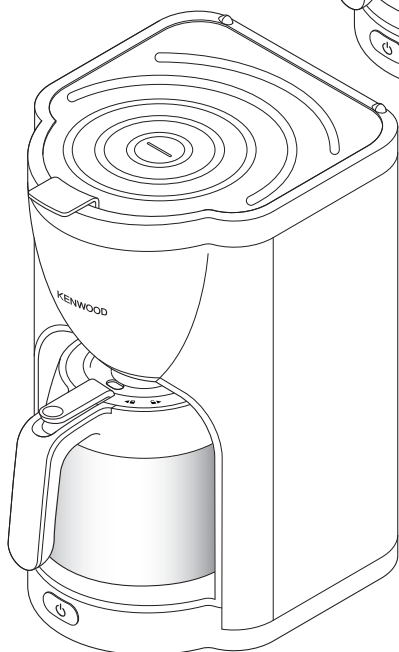
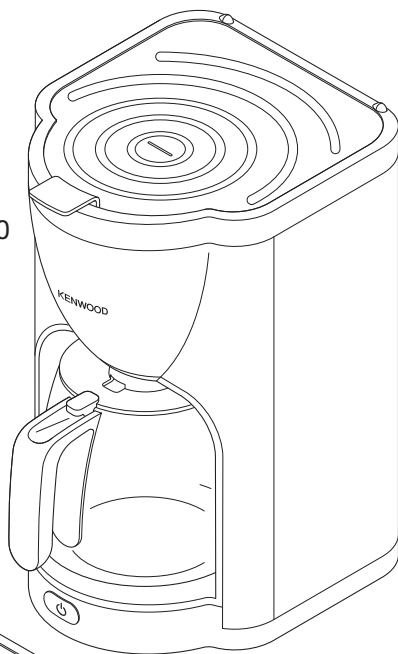
# KENWOOD

## CMM480 series CMM490 series

---

instructions  
istruzioni  
instrucciones  
Bedienungsanleitungen  
gebruiksaanwijzing

CMM480



CMM490

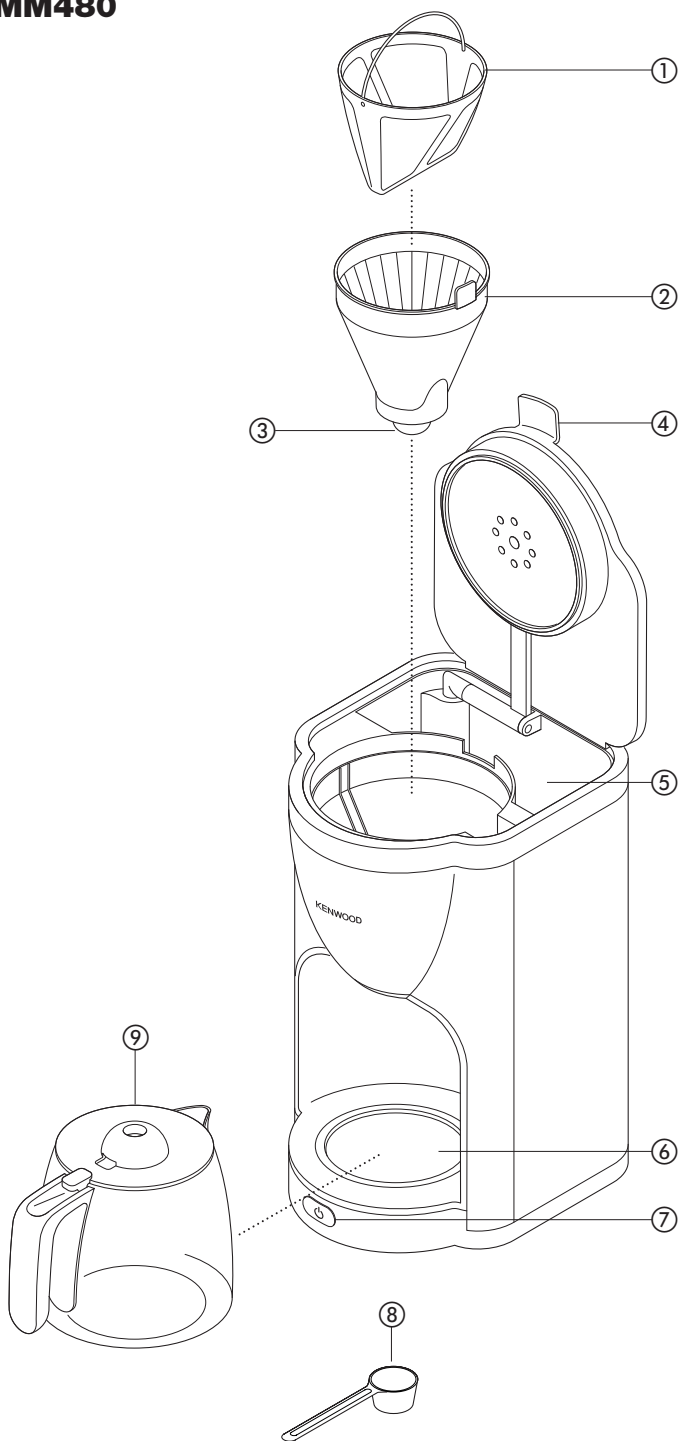
<b>English</b>	<b>3 - 5</b>
<b>Nederlands</b>	<b>6 - 8</b>
<b>Français</b>	<b>9 - 11</b>
<b>Deutsch</b>	<b>12 - 14</b>
<b>Italiano</b>	<b>15 - 17</b>
<b>Português</b>	<b>18 - 20</b>
<b>Español</b>	<b>21 - 23</b>
<b>Dansk</b>	<b>24 - 26</b>
<b>Svenska</b>	<b>27 - 29</b>
<b>Norsk</b>	<b>30 - 32</b>
<b>Suomi</b>	<b>33 - 35</b>
<b>Türkçe</b>	<b>36 - 38</b>
<b>Česky</b>	<b>39 - 41</b>
<b>Magyar</b>	<b>42 - 44</b>
<b>Polski</b>	<b>45 - 47</b>
<b>Русский</b>	<b>48 - 51</b>
<b>Ελληνικά</b>	<b>52 - 55</b>
<b>Slovenčina</b>	<b>56 - 58</b>
<b>Українська</b>	<b>59 - 62</b>

عربي

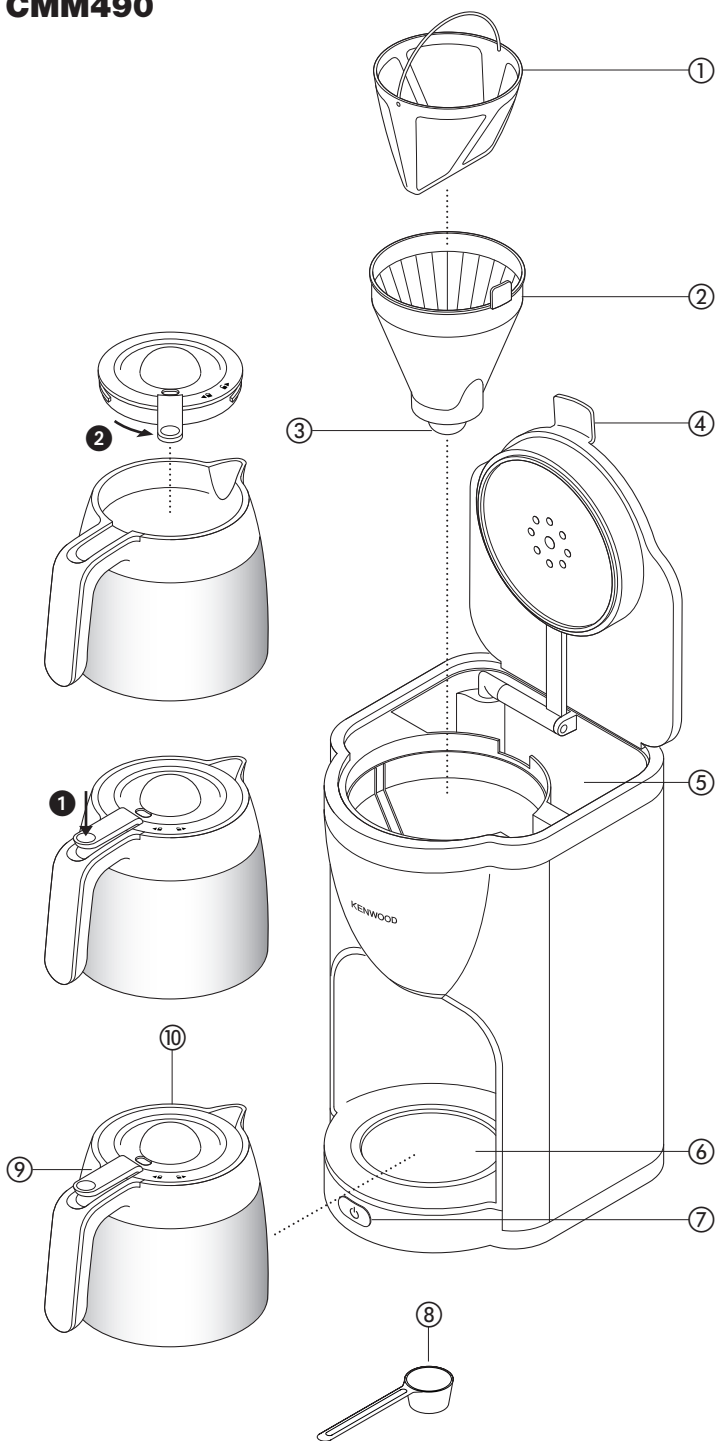
٦٥ - ٦٣



# CMM480



# CMM490



# English

## **before using your Kenwood appliance**

- Read these instructions carefully and retain for future reference.
- Remove all packaging and any labels.

## safety

### ● **Watch out for steam, never lift the tank lid during the brewing cycle.**

- Never touch the hotplate or surrounding area.
- **Always lift the lid using the tab at the front** ④.
- Do not touch hot parts.
- Never let the cord hang down where a child could grab it.
- Never use a damaged appliance. Get it checked or repaired: see 'service and customer care'.
- Never put the appliance in water or let the cord or plug get wet - you could get an electric shock.
- Unplug:
  - before filling with water
  - before cleaning
  - after use.
- Never leave the appliance on unattended.
- Do not let the cord touch hot parts.
- Always make sure there is water in the tank before switching on.
- This coffee maker is only suitable for use with the type of carafe supplied.
- The CMM480 glass carafe is not interchangeable with the CMM490 thermal carafe.
- **CMM480 only** - Do not leave the appliance switched on with an empty carafe on the hotplate.
- Never put the carafe in the microwave.

- This appliance is not intended for use by persons (including children) with reduced physical, sensory or mental capabilities, or lack of experience and knowledge, unless they have been given supervision or instruction concerning use of the appliance by a person responsible for their safety.
- Children should be supervised to ensure that they do not play with the appliance.
- Only use the appliance for its intended domestic use. Kenwood will not accept any liability if the appliance is subject to improper use, or failure to comply with these instructions.

### **before plugging in**

Make sure your electricity supply is the same as the one shown on the underside of your appliance.

- This appliance conforms to EC directive 2004/108/EC on Electromagnetic Compatibility and EC regulation no. 1935/2004 of 27/10/2004 on materials intended for contact with food.

### **before using for the first time**

- 1 Wash the parts: see 'care and cleaning'.
- 2 Run two full tanks of water (without coffee) through the coffee maker to clean it out. See 'to make coffee'.

## key - CMM480

- ① permanent filter
- ② filter holder
- ③ anti-drip valve
- ④ lid tab
- ⑤ water tank (max 1500mls)
- ⑥ hotplate
- ⑦ on/off button with indicator
- ⑧ measuring spoon
- ⑨ glass carafe

## key - CMM490

- ① permanent filter
- ② filter holder
- ③ anti-drip valve
- ④ lid tab
- ⑤ water tank (max 1250mls)
- ⑥ location plate
- ⑦ on/off button with indicator
- ⑧ measuring spoon
- ⑨ lid release lever
- ⑩ thermal carafe

**Note: the glass carafe is only suitable for use with the CMM480 coffee maker model and the thermal carafe is only suitable for use with the CMM490 coffee maker model. The glass and thermal carafes are not interchangeable.**

### to make coffee

- 1 Lift the lid using the tab ④ at the front of the coffee maker.
- 2 Fill the tank with the desired amount of water. The water level must be between the 125mls and MAX mark. Do not overfill above the MAX level.

Models	Min	Max
CMM480 series	125mls	1500mls
CMM490 series	125mls	1250mls

- Use cold water. We recommend using filtered water as it reduces limescale and prolongs the life of your coffee maker. Never use warm or fizzy water.
- 3 Ensure the filter holder is positioned correctly.
  - 4 Fit either the permanent filter supplied or a paper filter into the filter holder. Add the coffee using the spoon supplied (approximately 1 level spoon (7g) per cup to taste).
  - 5 Close the lid and put the carafe on the hotplate/location plate ⑥.  
**Note: Ensure the lid is fully closed. If the lid is not closed down correctly the anti-drip valve will not operate causing the filter holder to overflow, resulting in water spillage from out of the holder area.**
  - 6 Plug in and switch on.

- 7 Don't remove the carafe until brewing has finished.

**CMM490 Thermal carafe** - to pour coffee from the carafe, push the lid release lever ⑨ down ①. To empty and clean the carafe, remove the lid by turning the lid release lever ⑨ anti clockwise ② and lift off.

- 8 When the carafe is empty, switch off and unplug the appliance.

### CMM480 only

- Your coffee maker will keep the coffee warm and then switch off after approximately 40 minutes. The indicator light will go out when the keep warm stops. If you want to continue keeping the coffee warm then switch the coffee maker off then back on, the coffee will then keep warm for another 40 minutes.
- If you have not used the appliance for a while, run one full tank of water (without coffee) through to clean it out.

## care & cleaning

- Always switch off, unplug and allow to cool before cleaning.
- Don't wash parts in the dishwasher.

### filter holder and permanent filter holder

- Wash, then dry.

### CMM480 - Glass carafe

- Wash, then dry.
- Note: the lid is not removable.

### CMM490 - Thermal carafe

- To empty and clean the carafe, remove the lid by turning the lid release lever ⑨ anti clockwise ② and lift off.
- Wash the carafe and lid, then dry.
- Refit the lid and turn the lid release lever ⑨ clockwise to lock.

### body

- Wipe with a damp cloth, then dry. Don't use abrasives - they'll scratch the plastic and metal surfaces.

### to descale

- 1 Buy a suitable descaler.
- 2 Descale the machine.
- 3 After descaling, run at least two full tanks of water (without coffee) through the coffee maker to clean it out.
- 4 Wash the parts.

## service and customer care

- If the cord is damaged it must, for safety reasons, be replaced by KENWOOD or an authorised KENWOOD repairer.  
If you need help with:
  - using your appliance
  - servicing or repairs
  - Contact the shop where you bought your appliance.
- Designed and engineered by Kenwood in the UK.
- Made in China.



### **IMPORTANT INFORMATION FOR CORRECT DISPOSAL OF THE PRODUCT IN ACCORDANCE WITH EC DIRECTIVE 2002/96/EC.**

At the end of its working life, the product must not be disposed of as urban waste.

It must be taken to a special local authority differentiated waste collection centre or to a dealer providing this service.

Disposing of a household appliance separately avoids possible negative consequences for the environment and health deriving from inappropriate disposal and enables the constituent materials to be recovered to obtain significant savings in energy and resources. As a reminder of the need to dispose of household appliances separately, the product is marked with a crossed-out wheeled dustbin.

# Nederlands

**Vouw de voorpagina a.u.b. uit voordat u begint te lezen. Op deze manier zijn de afbeeldingen zichtbaar**

## **voordat u uw Kenwood-apparaat gebruikt:**

- Lees deze instructies zorgvuldig door en bewaar ze voor toekomstig gebruik.
- Verwijder alle verpakking en labels.

## veiligheid

### **● Wees voorzichtig met de stoom, til het deksel van het reservoir nooit op terwijl de machine koffie maakt.**

- Raak de hete plaat en het omgevende gebied nooit aan.
- **Til het deksel altijd op aan het lipje dat zich aan de voorkant van het deksel bevindt ④.**
- Hete delen niet aanraken.
- Laat het snoer nooit naar beneden hangen waar een kind erbij kan.
- Gebruik nooit een beschadigd apparaat. Laat het nakijken of repareren: zie Onderhoud en klantenservice.
- Plaats het apparaat nooit in water en laat het snoer of de stekker nat worden; u kunt hierdoor een elektrische schok oplopen.
- Haal de stekker uit het stopcontact:
  - vóór u het apparaat met water vult
  - voor u het apparaat reinigt
  - na gebruik.
- Laat het apparaat nooit onbeheerd aanstaan.
- Laat het snoer niet in aanraking komen met hete onderdelen.
- Zorg dat er water in het reservoir zit voordat u het apparaat inschakelt.
- Dit koffiezetapparaat is alleen geschikt voor gebruik met het bijgeleverde type koffiekkan.
- De glazen kan van de CMM480 kan niet worden verwisseld met de thermoskan van de CMM490.
- **Alleen voor de CMM480** -Laat het apparaat niet aan staan met een lege koffiekkan op de warmhoudplaat.
- Plaats de koffiekkan nooit in de magnetron.

- Dit apparaat is niet bedoeld voor gebruik door personen (inclusief kinderen) met verminderde lichamelijke, zintuiglijke of geestelijke vermogens of gebrek aan ervaring en kennis, tenzij ze toezicht of instructies over het gebruik van het apparaat hebben gekregen van de persoon die verantwoordelijk is voor hun veiligheid.
- Op kinderen moet toezicht gehouden worden om er zeker van te zijn dat ze niet met het apparaat spelen.
- Gebruik het apparaat alleen voor het huishoudelijke gebruik waarvoor het is bedoeld. Kenwood kan niet aansprakelijk worden gesteld in het geval dat het apparaat niet correct is gebruikt, of waar deze instructies niet worden opgevolgd.

### **vóór u de stekker in het stopcontact steekt**

Zorg dat het voltage gelijk is aan wat aan de onderkant van uw apparaat wordt aangegeven.

- Dit apparaat voldoet aan de EC-richtlijn 2004/108/EC betreffende de elektromagnetische compatibiliteit en EC-bepaling 1935/2004 van 27/10/2004 betreffende materialen die bestemd zijn voor contact met voedsel.

### **vóór het eerste gebruik**

- 1 Was de onderdelen: zie Onderhoud en reiniging
- 2 Laat de inhoud van twee volle reservoirs water (zonder koffie) door het koffiezetapparaat lopen om het te reinigen. Zie Koffie zetten.



## legenda - CMM480

- ① permanent filter
- ② filterhouder
- ③ druppelstop
- ④ lipje aan deksel
- ⑤ waterreservoir (max 1500 ml)
- ⑥ hete plaat
- ⑦ aan/uit-knop met indicatielampje
- ⑧ maatlepel
- ⑨ glazen kan

## legenda - CMM490

- ① permanent filter
- ② filterhouder
- ③ druppelstop
- ④ lipje aan deksel
- ⑤ waterreservoir (max 1250 ml)
- ⑥ plaat
- ⑦ aan/uit-knop met indicatielampje
- ⑧ maatlepel
- ⑨ thermoskan
- ⑩ ontgrendelmechanisme van het deksel

**N.B. De glazen kan is alleen geschikt voor gebruik met het CMM480-koffieapparaat en de thermoskan is alleen geschikt voor gebruik met het CMM490-koffieapparaat. De glazen en thermoskan kunnen niet onderling worden verwisseld.**

### koffie zetten

- 1 Til het deksel op aan het lipje ④ dat zich aan de voorkant van het koffiezetapparaat bevindt.
- 2 Vul het reservoir met de gewenste hoeveelheid water. Het waterniveau moet zich tussen de streepjes voor 125 ml en MAX bevinden. Vul het reservoir niet boven het MAX-niveau.

Model	Min	Max
CMM480-serie	125 ml	1500 ml
CMM490-serie	125 ml	1250 ml

- Gebruik koud water. We raden u aan gefilterd water te gebruiken, omdat hierdoor minder kalksteen ontstaat en de levensduur van uw koffiezetapparaat verlengd wordt. Gebruik nooit warm of koolzuurhoudend water.

- 3 Zorg dat de filterhouder juist geplaatst is.
- 4 Plaats het bijgeleverde permanente filter of een papieren filter in de filterhouder. Voeg de koffie toe met de bijgeleverde maatlepel (naar smaak ongeveer 1 afgestreken eetlepel (7 g) per kopje).
- 5 Sluit het deksel en plaats de kan op de verwarmingsplaat/plaat ⑥.

**N.B. Zorg dat het deksel volledig gesloten is. Als het deksel niet goed gesloten is, werkt de druppelstop niet waardoor de filterhouder te vol raakt en water uit het houdergebied morst.**

- 6 Steek de stekker in het stopcontact en schakel het apparaat aan.
- 7 Verwijder de kan pas als de koffie klaar is.

**CMM490-thermoskan** – om koffie uit de kan te schenken, duwt u het ontgrendelingsmechanisme van het deksel ⑨ naar beneden ①. Om de kan de legen en te reinigen, verwijdt u het deksel door het ontgrendelingsmechanisme van het deksel ⑨ linksom te draaien ② en het deksel te verwijderen.

- 8 Als de kan leeg is, schakelt u het apparaat uit en haalt de stekker uit het stopcontact.

### Alleen voor CMM480

- Uw koffiezetapparaat houdt de koffie warm en schakelt vervolgens na ongeveer 40 minuten uit. Het indicatielampje gaat uit wanneer het apparaat de koffie niet langer warm houdt. Als u de koffie langer warm wilt houden, schakelt u het koffiezetapparaat uit en vervolgens weer aan; de koffie wordt dan opnieuw 40 minuten warm gehouden.
- Als u het apparaat enige tijd niet gebruikt hebt, laat u de inhoud van één vol reservoir met water (zonder koffie) doorlopen om het apparaat te reinigen.

## onderhoud & reiniging

- Schakel het apparaat altijd voor de reiniging altijd uit, haal de stekker uit het stopcontact en laat het apparaat afkoelen.
- Was de onderdelen niet in de afwasmachine.

### **filterhouder en permanente filterhouder**

- Wassen en afdrogen.

#### **CMM480 – Glazen kan**

- Wassen en afdrogen.
- NB: Het deksel kan niet worden verwijderd.

#### **CMM490 – Thermoskan**

- Om de kan de legen en te reinigen, verwijderd u het deksel door het ontgrendelingsmechanisme van het deksel ⑨ linksom te draaien ② en het deksel te verwijderen.
- Was de kan en het deksel en droog ze vervolgens af.
- Zet het deksel weer terug en draai het ontgrendelingsmechanisme ⑨ rechtsom om het deksel te vergrendelen.

### **hoofddeel**

- Met een vochtige doek afvegen en daarna drogen. Gebruik geen schuurmiddelen – deze maken krassen op de metalen en plastic oppervlakken.

### **ontkalken**

- 1 Koop een geschikt ontkalkingsmiddel.
- 2 Ontkalk het apparaat.
- 3 Laat de inhoud van twee volle reservoirs water (zonder koffie) door het koffiezetapparaat lopen nadat het ontkalkt is, om het te reinigen.
- 4 Was de onderdelen.

## onderhoud en klantenservice

- Als het snoer beschadigd is, moet het om veiligheidsredenen door KENWOOD of een door KENWOOD geautoriseerd reparatiebedrijf vervangen worden.

Als u hulp nodig hebt met:

- het gebruik van uw apparaat of
- onderhoud en reparatie
- kunt u contact opnemen met de winkel waar u het apparaat gekocht hebt.
- Ontworpen en ontwikkeld door Kenwood in het VK.
- Vervaardigd in China.



### **BELANGRIJKE INFORMATIE VOOR DE CORRECTE VERWERKING VAN HET PRODUCT IN OVEREENSTEMMING MET DE EUROPESE RICHTLIJN 2002/96/EC**

Aan het einde van de levensduur van het product mag het niet samen met het gewone huishoudelijke afval worden verwerkt. Het moet naar een speciaal centrum voor gescheiden afvalinzameling van de gemeente worden gebracht, of naar een verkooppunt dat deze service verschaft. Het apart verwerken van een huishoudelijk apparaat voorkomt mogelijke gevolgen voor het milieu en de gezondheid die door een ongeschikte verwerking ontstaan en zorgt ervoor dat de materialen waaruit het apparaat bestaat, teruggewonnen kunnen worden om een aanmerkelijke besparing van energie en grondstoffen te verkrijgen. Om op de verplichting tot gescheiden verwerking van elektrische huishoudelijke apparatuur te wijzen, is op het product het symbool van een doorgekruiste vuilnisbak aangebracht.

# Français

## **Avant de lire, veuillez déplier la première page contenant les illustrations**

### **avant d'utiliser votre appareil Kenwood**

- Lisez et conservez soigneusement ces instructions pour pouvoir vous y référer ultérieurement.
- Retirez tous les éléments d'emballage et les étiquettes.

## sécurité

### **● Faites attention à la vapeur, ne soulevez jamais le couvercle du réservoir pendant le cycle de préparation.**

- Ne touchez jamais la plaque chauffante ni la zone environnante.
- **Soulevez toujours le couvercle à l'aide de l'onglet situé sur l'avant ④.**
- Ne pas toucher les parties chaudes.
- Ne laissez jamais le cordon pendre de telle façon qu'un enfant puisse s'en saisir.
- N'utilisez jamais un appareil endommagé. Faites-le vérifier ou réparer : voir « service après-vente ».
- N'immergez jamais l'appareil dans l'eau et ne laissez pas le cordon ou la prise d'alimentation électrique se mouiller – vous risqueriez un choc électrique.
- Débranchez :
  - avant de remplir d'eau
  - avant le nettoyage
  - après utilisation.
- Ne laissez jamais l'appareil sans surveillance lorsqu'il fonctionne.
- Ne laissez pas le cordon en contact avec des surfaces chaudes.
- Assurez vous toujours qu'il y a de l'eau dans le réservoir avant d'allumer l'appareil.
- Cette cafetière est uniquement adaptée à une utilisation avec la verseuse fournie.
- La verseuse en verre CMM480 n'est pas interchangeable avec la verseuse isotherme CMM490.

- **CMM480 uniquement** -Ne laissez pas l'appareil allumé alors que la verseuse vide se trouve sur la plaque chauffante.
- Ne placez jamais la verseuse dans un micro-ondes.
- Cet appareil n'est pas destiné à être utilisé par des personnes (y compris des enfants) dont les capacités physiques, sensorielles ou mentales sont diminuées, ou qui ne disposent pas des connaissances ou de l'expérience nécessaires, à moins qu'elles n'aient été formées et encadrées pour l'utilisation de cet appareil par une personne responsable de leur sécurité.
- Les enfants doivent être surveillés afin qu'ils ne puissent pas jouer avec cet appareil.
- N'employez l'appareil qu'à la fin domestique prévue. Kenwood décline toute responsabilité dans les cas où l'appareil est utilisé incorrectement ou que les présentes instructions ne sont pas respectées.

### **avant de brancher**

Assurez-vous que votre alimentation électrique correspond à celle qui est indiquée sous votre appareil.

- Cet appareil est conforme à la directive 2004/108/CE de la CE sur la compatibilité électromagnétique, et au règlement 1935/2004 de la CE du 27/10/2004 sur les matériaux destinés au contact alimentaire.

### **avant la première utilisation**

- 1 Lavez les éléments : voir « entretien et nettoyage ».
- 2 Faites couler deux pleins réservoirs d'eau (sans café) dans la cafetière pour la nettoyer. Voir « préparation du café »

## légende - CMM480

- ① filtre permanent
- ② porte-filtre
- ③ valve antigoutte
- ④ ongles du couvercle
- ⑤ réservoir d'eau (1 500 ml max.)
- ⑥ plaque chauffante
- ⑦ bouton on/off (marche/arrêt) avec témoin lumineux
- ⑧ cuillère à mesurer
- ⑨ verseuse en verre

## légende - CMM490

- ① filtre permanent
- ② porte-filtre
- ③ valve antigoutte
- ④ ongles du couvercle
- ⑤ réservoir d'eau (1 250 ml max.)
- ⑥ plaque de positionnement
- ⑦ bouton on/off (marche/arrêt) avec témoin lumineux
- ⑧ cuillère à mesurer
- ⑨ verseuse isotherme
- ⑩ poussoir d'ouverture du couvercle

**Remarque : la verseuse en verre est uniquement adaptée pour une utilisation avec le modèle de cafetière CMM480, tandis que la verseuse isotherme est adaptée à une utilisation avec le modèle de cafetière CMM490. La verseuse en verre et la verseuse isotherme ne sont pas interchangeables.**

### préparation du café

- 1 Soulevez le couvercle à l'aide de l'onglet ④ situé sur la partie avant de la cafetière
- 2 Remplissez le réservoir avec la quantité d'eau souhaitée. Le niveau d'eau doit se situer entre les repères 125 ml et MAX. Ne remplissez pas au-delà du repère MAX.

Modèles	Min.	Max.
CMM480 series	125 ml	1 500 ml
CMM490 series	125 ml	1 250 ml

- Utilisez de l'eau froide. Nous vous recommandons d'utiliser de l'eau filtrée car elle permet de réduire le calcaire et de prolonger la durée de vie de votre cafetière. N'utilisez jamais d'eau chaude ou gazeuse.
- 3 Assurez-vous que le porte-filtre est positionné correctement.
- 4 Placez le filtre permanent fourni ou le filtre en papier dans le porte-filtre. Ajoutez le café à l'aide de la cuillère fournie (environ 1 cuillère à soupe rase (7 g) par tasse, selon les goûts)
- 5 Fermez le couvercle et placez la verseuse sur la plaque chauffante / la plaque de positionnement ⑥.  
**Remarque : veillez à ce que le couvercle soit totalement refermé. Si ce dernier n'est pas remis correctement en place, la valve antigoutte ne fonctionnera pas, occasionnant le surremplissage du porte-filtre, provoquant à son tour un déversement d'eau à partir de la zone du porte-filtre.**
- 6 Branchez et allumez l'appareil.
- 7 Ne retirez pas la verseuse avant la fin du cycle de préparation.  
**Verseuse isotherme CMM490** – pour verser du café contenu dans la verseuse, enclenchez le poussoir d'ouverture du couvercle ⑨ vers le bas ①. Pour vider et nettoyer la verseuse, retirez le couvercle en tournant le poussoir d'ouverture du couvercle ⑨ dans le sens contraire des aiguilles d'une montre ② et soulevez-le entièrement.
- 8 Lorsque la verseuse est vide, éteignez et débranchez l'appareil.  
**CMM480 uniquement**
- Votre cafetière gardera le café au chaud puis s'éteindra au bout d'environ 40 minutes. Le témoin lumineux disparaît dès lors que la fonction de maintien au chaud s'arrête. Si vous souhaitez continuer à garder le café au chaud, éteignez alors la cafetière puis rallumez-la : le maintien au chaud du café est réenclenché pour 40 minutes de plus.

- Si vous n'avez pas utilisé l'appareil pendant un certain temps, faites couler un plein réservoir d'eau (sans café) pour le nettoyer.

## entretien et nettoyage

- Éteignez, débranchez et laissez refroidir l'appareil avant le nettoyage.
- Ne lavez pas les éléments au lave-vaisselle.

### porte-filtre et porte-filtre permanent

- Lavez, puis séchez.

### CMM480 – Verseuse en verre

- Lavez, puis séchez.
- Note : le couvercle ne peut pas être retiré.

### CMM490 – Verseuse isotherme

- Pour vider et nettoyer la verseuse, retirez le couvercle en tournant le poussoir d'ouverture du couvercle ⑨ dans le sens contraire des aiguilles d'une montre ② et soulevez-le entièrement.
- Lavez la verseuse et le couvercle, puis séchez-les.
- Remettez le couvercle, et tournez le poussoir d'ouverture du couvercle ⑨ dans le sens des aiguilles d'une montre pour le verrouiller.

### corps

- Essuyez avec un chiffon humide, puis séchez. N'utilisez pas d'abrasifs – ils rayent le métal et les surfaces en plastique.

### détartrage

- 1 Achetez un produit de détartrage adapté.
- 2 Détartrez la machine.
- 3 Après le détartrage, faites couler au minimum deux pleins réservoirs d'eau (sans café) dans la cafetière pour la nettoyer.
- 4 Lavez les éléments.

## service après-vente

- Si le cordon est endommagé, il doit être remplacé, pour des raisons de sécurité, par KENWOOD ou par un réparateur agréé KENWOOD.

Si vous avez besoin d'aide concernant :

- l'utilisation de votre appareil
- l'entretien ou les réparations
- Contactez le magasin où vous avez acheté votre appareil.
- Conçu et développé par Kenwood au Royaume-Uni.
- Fabriqué en Chine.



### AVERTISSEMENTS POUR L'ÉLIMINATION CORRECTE DU PRODUIT CONFORMÉMENT AUX TERMES DE LA DIRECTIVE EUROPÉENNE 2002/96/CE.

Au terme de son utilisation, le produit ne doit pas être éliminé avec les déchets urbains.

Le produit doit être remis à l'un des centres de collecte sélective prévus par l'administration communale ou auprès des revendeurs assurant ce service. Éliminer séparément un appareil électroménager permet d'éviter les retombées négatives pour l'environnement et la santé dérivant d'une élimination incorrecte, et permet de récupérer les matériaux qui le composent dans le but d'une économie importante en termes d'énergie et de ressources. Pour rappeler l'obligation d'éliminer séparément les appareils électroménagers, le produit porte le symbole d'un caisson à ordures barré.

# Deutsch

## Vor dem Lesen bitte die Titelseite mit den Illustrationen auseinanderfalten

### **Vor Gebrauch Ihres Kenwood Geräts**

- Lesen Sie diese Anleitungen sorgfältig durch und bewahren Sie sie zur späteren Bezugnahme auf.
- Entfernen Sie sämtliche Verpackungen und Aufkleber.

## Sicherheit

### **● Seien Sie vorsichtig mit Dampf und heben Sie niemals den Deckel des Wasserbehälters während des Brühvorgangs.**

- Berühren Sie niemals die Warmhalteplatte oder die sie umgebenden Flächen.
- **Heben Sie den Deckel immer am vorderen Griff an ④.**
- Berühren Sie keine heißen Teile.
- Lassen Sie niemals ein Kabel so herabhängen, dass ein Kind danach greifen könnte.
- Verwenden Sie die Maschine nicht, wenn sie beschädigt ist. Lassen Sie die Maschine im Zweifelsfall überprüfen oder reparieren: siehe ‚Service und Kundendienst‘.
- Stellen Sie die Maschine nie in Wasser und lassen Sie niemals das Kabel oder den Stecker nass werden – dies könnte zu einem Stromschlag führen.
- Ziehen Sie den Stecker:
  - bevor Sie die Maschine mit Wasser füllen.
  - bevor Sie die Maschine reinigen.
  - nach jedem Gebrauch.
- Lassen Sie die Maschine nie unbeaufsichtigt eingeschaltet.
- Achten Sie darauf, dass das Kabel keine heißen Teile berührt.
- Achten Sie immer darauf, dass sich Wasser im Wasserbehälter befindet, bevor Sie die Maschine einschalten.
- Diese Kaffeemaschine kann nur mit dem mitgelieferten Kannentyp verwendet werden.
- Die Glaskanne CMM480 ist nicht austauschbar mit der Thermoskanne CMM490.

- **Nur CMM480** - Lassen Sie die Maschine nicht angeschaltet, solange eine leere Kanne auf der Warmhalteplatte steht.
- Stellen Sie die Kanne nie in eine Mikrowelle.
- Dieses Gerät darf nicht von physisch oder geistig behinderten oder in ihren Bewegungen eingeschränkten Personen (einschließlich Kindern) benutzt werden. Das Gleiche gilt für Personen, die weder Erfahrung noch Kenntnis im Umgang mit dem Gerät haben, es sei denn, sie werden dabei von einer für ihre Sicherheit verantwortlichen Person beaufsichtigt oder angeleitet.
- Kinder müssen überwacht werden, damit sie nicht mit dem Gerät spielen.
- Das Gerät nur für seinen vorgesehenen Zweck im Haushalt verwenden. Kenwood übernimmt keine Haftung bei unsachgemäßer Benutzung des Geräts oder Nichteinhaltung dieser Anleitungen.

### **Vor dem Anschließen der Maschine ans Stromnetz**

Prüfen Sie, ob Ihre Stromversorgung den Angaben auf der Unterseite der Maschine entspricht.

- Dieses Gerät entspricht der europäischen EMV-Richtlinie 2004/108/EG sowie der EG-Verordnung Nr. 1935/2004 vom 27.10.2004 über Materialien und Gegenstände, die dazu bestimmt sind, mit Lebensmitteln in Berührung zu kommen.

### **Vor dem ersten Gebrauch der Maschine**

- 1 Spülen Sie die Teile: siehe ‚Pflege & Reinigung‘.
- 2 Lassen Sie die Maschine zweimal mit vollem Wasserbehälter (ohne Kaffee) laufen, um sie auszuspülen. Siehe ‚Kaffe Zubereitung‘.

## Schlüssel - CMM480

- ① Dauerfilter
- ② Filterhalter
- ③ Anti-Tropf-Ventil
- ④ Deckelgriff
- ⑤ Wasserbehälter (max. 1500 ml)
- ⑥ Warmhalteplatte
- ⑦ Ein/Aus-Schalter mit Anzeige
- ⑧ Messlöffel
- ⑨ Glaskanne

## Schlüssel - CMM490

- ① Dauerfilter
- ② Filterhalter
- ③ Anti-Tropf-Ventil
- ④ Deckelgriff
- ⑤ Wasserbehälter (max. 1250 ml)
- ⑥ Abstellplatte
- ⑦ Ein/Aus-Schalter mit Anzeige
- ⑧ Messlöffel
- ⑨ Thermoskanne
- ⑩ Deckelfreigabehebel

**Hinweis: Die Glaskanne eignet sich nur für die Kaffeemaschine CMM480 und die Thermoskanne nur für die Kaffeemaschine CMM490. Glaskanne und Thermoskanne sind nicht austauschbar.**

### Kaffe Zubereitung

- 1 Heben Sie den Deckel am Deckelgriff ④ auf der Vorderseite der Maschine an.
- 2 Füllen Sie die gewünschte Menge Wasser in den Wasserbehälter. Der Wasserstand sollte zwischen den Markierungen 125 ml und MAX liegen. Füllen Sie den Wasserbehälter nicht über die Markierung MAX hinaus.

Modelle	Min	Max
Serie CMM480	125 ml	1500 ml
Serie CMM490	125 ml	1250 ml

- Verwenden Sie nur kaltes Wasser. Wir empfehlen gefiltertes Wasser, da dies Kalkablagerungen vermindert und die Lebensdauer Ihrer Kaffeemaschine verlängert. Verwenden Sie kein warmes oder sprudelndes Wasser.

- 3 Prüfen Sie, ob der Filterhalter korrekt sitzt.
- 4 Legen Sie entweder den mitgelieferten Dauerfilter oder einen Papierfilter in den Filterhalter ein. Geben Sie den Kaffee mit dem dazugehörigen Messlöffel hinein (je nach Geschmack ca. 1 gestrichener Löffel (7 g) pro Tasse).
- 5 Schließen Sie den Deckel und stellen Sie die Kanne auf die Warmhalteplatte/Abstellplatte ⑥.  
**Hinweis: Sicherstellen, dass der Deckel völlig geschlossen ist. Bei nicht korrekt aufsitzendem Deckel funktioniert das Anti-Tropf-Ventil nicht, wodurch der Filterhalter überfüllt wird und Wasser aus dem Halterbereich tropft.**

- 6 Stecken Sie den Stecker in die Steckdose und schalten Sie die Maschine ein.
- 7 Entfernen Sie die Kanne nicht vor Abschluss des Brühvorgangs.  
**Thermoskanne CMM490:** Drücken Sie zum Ausschicken des Kaffees den Deckelfreigabehebel der Kanne ⑨ nach unten ①. Nehmen Sie zum Leeren und Reinigen der Kanne den Deckel ab: dazu den Deckelfreigabehebel ⑨ gegen den Uhrzeigersinn drehen ② und den Deckel abheben.
- 8 Wenn die Kanne leer ist, schalten Sie das Gerät aus und ziehen Sie den Netzstecker.

### Nur CMM480

- Ihre Kaffeemaschine hält den Kaffee warm und schaltet sich dann nach ca. 40 Minuten automatisch aus. Bei Ende der Warmhaltezeit erlischt die Kontrollleuchte. Wenn Sie den Kaffee weiter warm halten möchten, schalten Sie die Kaffeemaschine aus und dann wieder ein. Damit aktivieren Sie die Warmhaltefunktion für weitere 40 Minuten.
- Wenn Sie die Maschine für eine Weile nicht mehr benutzt haben, lassen Sie die Maschine einmal mit vollem Wasserbehälter (ohne Kaffee) laufen, um sie auszuspülen.

## Pflege & Reinigung

- Die Maschine vor dem Reinigen immer ausschalten, den Stecker ziehen und abkühlen lassen.
- Reinigen Sie keine Teile in einem Geschirrspüler.

### **Filterhalter und Dauerfilterhalter**

- Abwaschen und abtrocknen.

### **CMM480 - Glaskanne**

- Abwaschen und abtrocknen.
- Hinweis: Der Deckel lässt sich nicht abnehmen.

### **CMM490 - Thermoskanne**

- Zum Leeren und Reinigen der Kanne den Deckel abnehmen. Dazu den Deckelfreigabehebel ⑨ gegen den Uhrzeigersinn drehen ② und den Deckel abheben.
- Kanne und Deckel abwaschen und dann abtrocknen.
- Deckel wieder aufsetzen und den Deckelfreigabehebel ⑨ zum Verriegeln im Uhrzeigersinn drehen.

### **Gehäuse**

- Mit einem feuchten Tuch abwischen, anschließend trocknen. Keine Scheuermittel verwenden – dies führt zu Kratzern auf Kunststoff- und Metalloberflächen.

### **Entkalken**

- 1 Kaufen Sie ein geeignetes Entkalkungsmittel.
- 2 Entkalken Sie die Maschine.
- 3 Lassen Sie die Maschine nach dem Entkalken mindestens zweimal mit vollem Wasserbehälter (ohne Kaffee) laufen, um sie auszuspülen.
- 4 Spülen Sie die Teile.

## Kundendienst und Service

- Ein beschädigtes Netzkabel muss aus Sicherheitsgründen von KENWOOD oder einer autorisierten KENWOOD-Kundendienststelle ausgetauscht werden.

Für Hilfe hinsichtlich:

- Verwendung Ihres Kenwood Gerätes
- Wartung oder Reparatur
- setzen Sie sich bitte mit Ihrem Händler in Verbindung, bei dem Sie das Gerät gekauft haben.
- Gestaltet und entwickelt von Kenwood GB.
- Hergestellt in China.



### **WICHTIGER HINWEIS FÜR DIE KORREKTE ENTSORGUNG DES PRODUKTS IN ÜBEREINSTIMMUNG MIT DER EG-RICHTLINIE 2002/96/EG**

Am Ende seiner Nutzungszeit darf das Produkt NICHT mit dem Hausmüll entsorgt werden. Es muss zu einer örtlichen Sammelstelle für Sondermüll oder zu einem Fachhändler gebracht werden, der einen Rücknahmeservice anbietet. Die getrennte Entsorgung eines Haushaltsgeräts vermeidet mögliche negative Auswirkungen auf die Umwelt und die menschliche Gesundheit, die durch eine nicht vorschriftsmäßige Entsorgung bedingt sind. Zudem ermöglicht dies die Wiederverwertung der Materialien, aus denen das Gerät hergestellt wurde, was erhebliche Einsparungen an Energie und Rohstoffen mit sich bringt. Zur Erinnerung an die korrekte getrennte Entsorgung von Haushaltsgeräten ist das Gerät mit dem Symbol einer durchgestrichenen Mülltonne gekennzeichnet.



# Italiano

**Prima di leggere questo manuale si prega di aprire la prima pagina, al cui interno troverete le illustrazioni**

## **prima di utilizzare la vostra apparecchiatura Kenwood**

- Leggere attentamente le presenti istruzioni e conservarle come futuro riferimento.
- Rimuovere la confezione e le etichette.

## sicurezza

- **Attenzione al vapore: non sollevare mai il coperchio mentre la macchina sta facendo il caffè.**
- Non toccare mai la piastra di riscaldamento o la zona circostante.
- **Sollevare sempre il coperchio tramite la linguetta davanti** ④.
- Non toccare le parti calde.
- Non lasciare mai che il cavo penzoli da dove un bambino potrebbe afferrarlo.
- Non usare mai un apparecchio danneggiato. Farlo controllare o riparare: vedere la sezione 'manutenzione e assistenza tecnica'.
- Non immergere mai in acqua l'apparecchio e non lasciare che il cavo o la spina elettrica si bagni, altrimenti si rischia una scossa elettrica.
- Disinserire la spina dalla presa elettrica:
  - prima di versare acqua all'interno dell'apparecchio
  - prima della pulizia
  - dopo l'uso.
- Non lasciare mai l'apparecchio incustodito dopo averlo acceso.
- Non lasciare che il cavo venga a contatto con superfici calde.
- Controllare sempre che vi sia acqua nel serbatoio prima di accendere l'apparecchio.
- Questa macchina da caffè è idonea per l'uso solo con il tipo di caraffa in dotazione.
- La caraffa in vetro CMM480 non è intercambiabile con la caraffa termica CMM490.

- **solo CMM480** - Non lasciare l'apparecchio acceso appoggiando una caraffa vuota sulla piastra di riscaldamento.
- Non mettere mai la caraffa in un forno a microonde.
- Non consentire l'uso dell'apparecchio a persone (anche bambini) con ridotte capacità psico-fisico-sensoriali, o con esperienza e conoscenze insufficienti, a meno che non siano attentamente sorvegliate e istruite da un responsabile della loro incolumità.
- Sorvegliare i bambini, assicurandosi che non giochino con l'apparecchio.
- Utilizzare l'apparecchio solo per l'uso domestico per cui è stato realizzato. Kenwood non si assumerà alcuna responsabilità se l'apparecchio viene utilizzato in modo improprio o senza seguire le presenti istruzioni.

## **prima di collegare alla presa elettrica**

Accertarsi che la tensione della vostra rete sia la stessa di quella indicata sulla base dell'apparecchio.

- Questo apparecchio è conforme alla direttiva 2004/108/CE sulla Compatibilità Elettromagnetica, ed al regolamento (EC) No. 1935/2004 del 27/10/2004 sui materiali in contatto con alimenti.

## **prima di usare l'apparecchio per la prima volta**

- 1 Lavare i componenti: vedere la sezione 'cura e pulizia'.
- 2 Riempire e svuotare due serbatoi pieni di acqua (senza usare il caffè) attraverso la macchina, per lavarla a fondo. Vedere la sezione 'come fare il caffè'.

## legenda - CMM480

- ① filtro permanente
- ② sostegno per il filtro
- ③ valvola antigocciolamento
- ④ linguetta del coperchio
- ⑤ serbatoio per l'acqua (max 1500ml)
- ⑥ piastra di riscaldamento
- ⑦ pulsante acceso/spento con indicatore
- ⑧ misurino
- ⑨ caraffa in vetro

## legenda - CMM490

- ① filtro permanente
- ② sostegno per il filtro
- ③ valvola antigocciolamento
- ④ linguetta del coperchio
- ⑤ serbatoio per l'acqua (max 1250ml)
- ⑥ piastra d'appoggio
- ⑦ pulsante acceso/spento con indicatore
- ⑧ misurino
- ⑨ caraffa termica
- ⑩ leva per sollevare il coperchio

**NB: la caraffa di vetro è adatta solo per essere utilizzata con la macchina per il caffè modello CMM480 e la caraffa termica è adatta per essere utilizzata solo con la macchina per il caffè modello CMM490. La caraffa di vetro e quella termica non sono intercambiabili.**

### come fare il caffè

- 1 Sollevare il coperchio tramite la linguetta ④ che si trova davanti alla macchina del caffè.
- 2 Riempire il serbatoio con la quantità desiderata d'acqua. Il livello dell'acqua deve essere compreso tra 125ml e il segnale MAX. Non lasciare che l'acqua superi il livello MAX.

Modelli	Min	Max
Serie CMM480	125ml	1500ml
Serie CMM490	125ml	1250ml

- Usare acqua fredda. Si consiglia di utilizzare acqua filtrata, che riduce il calcare ed estenderà la durata della vostra macchina da caffè. Non usare mai acqua calda o frizzante.
  - 3 Verificare che il sostegno per il filtro sia collocato in modo corretto.
  - 4 Inserire il filtro permanente in dotazione, oppure un filtro di carta, nell'apposito sostegno. Ora aggiungere il caffè utilizzando il misurino fornito (circa 1 cucchiaino raso (7g) per ciascuna tazza, a seconda dei gusti).
  - 5 Chiudere il coperchio e mettere la caraffa sulla piastra d'appoggio/piastra di riscaldamento ⑥.
- NB: Assicurarsi che il coperchio sia completamente chiuso. Se il coperchio non è chiuso correttamente, la valvola antigocciolamento non funzionerà e il filtro si riempirà eccessivamente, riversando acqua fuori dall'area del sostegno del filtro.**
- 6 Inserire la spina nella presa elettrica e accendere l'apparecchio.
  - 7 Non togliere la caraffa fino a quando il caffè non sarà pronto.
- Caraffa termica CMM490** – per versare il caffè dalla caraffa, spingere la leva di rilascio del coperchio ⑨ verso il basso ①. Per svuotare e pulire la caraffa, rimuovere il coperchio ruotando la leva di rilascio del coperchio ⑨ in senso antiorario ② e sollevare.- 8 Quando la caraffa è vuota, spegnere e togliere la spina dalla presa.

**Solo CMM480**

  - La macchina da caffè terrà il caffè in caldo e si spegnerà dopo circa 40 minuti. La luce indicatrice si spegne quando la macchina smette di tenere il caffè in caldo. Per continuare a tenere il caffè in caldo, spegnere e riaccendere la macchina da caffè, così il caffè resterà caldo per altri 40 minuti.

- Se l'apparecchio non è stato utilizzato di recente, lavarlo a fondo versando e facendo fuoriuscire un intero serbatoio di acqua (senza usare caffè).

## cura e pulizia

- Prima di pulire l'apparecchio, spegnerlo sempre, disinserire la spina dalla presa elettrica e lasciarlo raffreddare.
- Non lavare nessun componente in lavastoviglie.

### portafiltro e portafiltro permanente

- Lavare e asciugare.
- **CMM480 - Caraffa in vetro**
- Lavare e asciugare.
- NB: il coperchio non è rimovibile.

### CMM490 - Caraffa termica

- Per svuotare e riempire la caraffa, rimuovere il coperchio ruotando la leva di rilascio del coperchio ⑨ in senso antiorario ② e sollevare.
- Lavare caraffa e coperchio, poi asciugare.
- Rimontare il coperchio e ruotare la leva di rilascio del coperchio ⑨ in senso orario per bloccarlo.

### corpo dell'apparecchio

- Passare con un panno umido e asciugare. Non usare prodotti abrasivi, che graffieranno le superfici in plastica e in metallo.

### per eliminare il calcare

- 1 Acquistare un prodotto anticalcare idoneo.
- 2 Eliminare il calcare presente nella macchina.
- 3 Al termine della procedura, riempire e svuotare almeno due serbatoi pieni di acqua (senza usare il caffè) attraverso la macchina, per lavarla a fondo.
- 4 Lavare i componenti.

## manutenzione e assistenza tecnica

- In caso il cavo sia danneggiato, per ragioni di sicurezza deve essere sostituito solo dal fabbricante oppure da un Centro Assistenza KENWOOD autorizzato alle riparazioni.

Se si ha bisogno di assistenza riguardo:

- uso dell'apparecchio o
- manutenzione o riparazioni
- Contattare il negozio dove si è acquistato l'apparecchio.
- Disegnato e progettato da Kenwood nel Regno Unito.
- Prodotto in Cina.



### IMPORTANTI AVVERTENZE PER IL CORRETTO SMALTIMENTO DEL PRODOTTO AI SENSI DELLA DIRETTIVA EUROPEA 2002/96/EC.

Alla fine della sua vita utile il prodotto non deve essere smaltito insieme ai rifiuti urbani.

Deve essere consegnato presso gli appositi centri di raccolta differenziata predisposti dalle amministrazioni comunali, oppure presso i rivenditori che offrono questo servizio.

Smaltire separatamente un elettrodomestico consente di evitare possibili conseguenze negative per l'ambiente e per la salute derivanti da un suo smaltimento inadeguato e permette di recuperare i materiali di cui è composto al fine di ottenere notevoli risparmi in termini di energia e di risorse.

Per rimarcare l'obbligo di smaltire separatamente gli elettrodomestici, sul prodotto è riportato il simbolo del bidone a rotelle barrato.

# Português

**Antes de ler, por favor desdobre a primeira página, que contém as ilustrações**

## **antes de usar o seu aparelho Kenwood**

- Leia atentamente estas instruções e guarde-as para consulta futura.
- Retire todas as embalagens e eventuais etiquetas.

## segurança

### ● **Cuidado com o vapor, nunca levante a tampa da máquina enquanto estiver a fazer café.**

- Nunca toque na placa de aquecimento ou na zona adjacente..
- **Utilize sempre a pega da frente para levantar a tampa** ④.
- Não toque partes que estejam quentes.
- Nunca deixe o cabo eléctrico pendurado de forma a que crianças o possam puxar.
- Nunca utilize acessórios danificados. Mande-os examinar ou reparar: ver “serviço e cuidados ao cliente”.
- Nunca submerja a máquina em água ou deixe o cabo eléctrico ou a ficha apanharem humidade – pode apanhar um choque eléctrico.
- Retire a ficha da tomada eléctrica:
  - antes de encher com água
  - antes de limpar
  - depois de utilizar
- Nunca deixe o aparelho funcionar sem vigilância.
- Não deixe o cabo tocar nas partes quentes.
- Certifique-se sempre de que há água no depósito antes de ligar a máquina.
- Só deve utilizar nesta máquina de café o jarro fornecido.
- O jarro de vidro do modelo CMM480 não pode ser trocado pelo jarro térmico do modelo CMM490.
- **Apenas modelo CMM480** Não deixe a máquina ligada com o jarro vazio na placa de aquecimento.
- Nunca coloque o jarro no microondas.

- Este electrodoméstico não deverá ser utilizado por pessoas (incluindo crianças) com capacidades mentais, sensoriais ou físicas reduzidas ou com falta de experiência e conhecimento, a não ser que sejam supervisionadas ou instruídas sobre o uso do electrodoméstico por uma pessoa responsável pela sua segurança.
- As crianças devem ser vigiadas para garantir que não brincam com o electrodoméstico.
- Use o aparelho apenas para o fim doméstico a que se destina. A Kenwood não se responsabiliza caso o aparelho seja utilizado de forma inadequada, ou caso estas instruções não sejam respeitadas.

### **antes de ligar à corrente**

Certifique-se de que a sua corrente eléctrica tem a mesma potência que a mostrada na parte de baixo da sua máquina.

- Este aparelho está em conformidade com a directiva 2004/108/EC da CEE sobre Compatibilidade Electromagnética e o regulamento da CEE nº. 1935/2004 de 27/10/2004 sobre materiais concebidos para estarem em contacto com alimentos.

### **antes de utilizar pela primeira vez**

- 1 Lave os acessórios: ver “cuidados e limpeza”.
- 2 Ligue a máquina e faça passar dois depósitos de água através dos circuitos da máquina (sem café), para que todo o circuito fique limpo. Ver “fazer café”.

## chave - CMM480

- ① filtro permanente
- ② recipiente do filtro
- ③ válvula anti-pingo
- ④ pega da tampa
- ⑤ depósito de água (máx. 1.500 ml)
- ⑥ placa de aquecimento
- ⑦ botão on/off com luz indicadora
- ⑧ colher de medida
- ⑨ jarro de vidro

## chave - CMM490

- ① filtro permanente
- ② recipiente do filtro
- ③ válvula anti-pingo
- ④ pega da tampa
- ⑤ depósito de água (máx. 1.250 ml)
- ⑥ placa de base
- ⑦ botão on/off com luz indicadora
- ⑧ colher de medida
- ⑨ jarro térmico
- ⑩ alavanca de desengate da tampa

**Nota: o jarro de vidro só é adequado para utilizar com a máquina de café modelo CMM480 e o jarro térmico só é adequado para utilizar com a máquina de café modelo CMM490. Os jarros de vidro e térmicos não podem ser trocados.**

### fazer café

- 1 Levante a rampa utilizando a pega ④ da frente da máquina de café.
- 2 Encha o tanque de água, com a quantidade desejada. O nível da água deve ficar entre as marcas 125 ml e MAX. Não ultrapasse o nível MAX.

Modelos	Mín.	Máx.
CMM480 series	125 ml	1.500 ml
CMM490 series	125 ml	1.250 ml

- Utilize água fria. Recomendamos que utilize água filtrada para reduzir o tártaro e prolongar a utilização da sua máquina de café. Nunca use água morna ou gelada.
- 3 Confirme se o recipiente do filtro está correctamente posicionado.

- 4 Introduza um filtro de papel ou o filtro permanente no recipiente do filtro. Coloque o café usando a colher fornecida (aproximadamente 1 colher de nível (7g) por cada chávena).
- 5 Feche a tampa e coloque o jarro na placa de aquecimento/placa de base ⑥.

**Nota: Certifique-se que a tampa está totalmente fechada. Se a tampa não estiver correctamente fechada, a válvula anti-pingo não funciona e o porta-filtro não funciona, resultando em derrame de água da zona de retenção.**

- 6 Ligue à corrente eléctrica e ponha a funcionar.
- 7 Não retire o jarro enquanto o café estiver a pingar.

**CMM490 Jarro térmico** – para servir o café do jarro, empurre a alavanca de desengate da tampa ⑨ para baixo ①. Para esvaziar e limpar o jarro, retire a tampa rodando a alavanca de desengate da tampa ⑨ no sentido inverso dos ponteiros do relógio ② e retire.

- 8 Quando o jarro está vazio, desligue a máquina e retire da tomada eléctrica.

### apenas modelo CMM480

- A sua máquina de café mantém o café quente desligando-se ao fim de aproximadamente 40 minutos. A luz indicadora apaga-se quando a função de manter quente parar. Se desejar continuar a manter o café quente, desligue a máquina de café, volte a ligá-la e a máquina continuará a manter o seu café quente por mais 40 minutos.
- Se não tiver utilizado a sua máquina durante algum tempo, faça passar um depósito de água através do circuito da máquina (sem café), para a limpar.

## cuidados e limpeza

- Desligue e retire sempre o cabo eléctrico da tomada e deixe arrefecer antes de limpar.
- Não lave qualquer peça do aparelho na máquina de lavar louça.

### **recipiente do filtro e recipiente do filtro permanente**

- Lave e seque em seguida.

#### **CMM480 – Jarro de vidro**

- Lave e seque em seguida.
- Nota: a tampa não é removível.

#### **CMM490 – Jarro térmico**

- Para esvaziar e limpar o jarro, retire a tampa rodando a alavanca de desengate da tampa ⑨ no sentido inverso dos ponteiros do relógio ② e retire.
- Lave o jarro e a tampa, e depois seque.
- Recoloque a tampa rodando a alavanca de desengate da tampa ⑨ no sentido dos ponteiros do relógio para a prender.

### **corpo da máquina do café**

- Limpe com um pano húmido e seque em seguida. Não utilize abrasivos – eles riscam as superfícies de metal e de plástico.

### **destartarizar**

- 1 Compre um kit para destartarizar apropriado.
- 2 Destartarize a máquina.
- 3 Após destartarizar a máquina, faça passar dois depósitos de água através do circuito da máquina (sem café), para que todo o circuito fique limpo.
- 4 Lave as peças.

## assistência e cuidados do cliente

- Caso o fio se encontre danificado, deverá, por motivos de segurança, ser substituído pela KENWOOD ou por um reparador KENWOOD autorizado.

Caso necessite de assistência para:

- utilizar o seu electrodoméstico ou
- assistência ou reparações
- Contacte o estabelecimento onde adquiriu o electrodoméstico.
- Concebido e projectado no Reino Unido pela Kenwood.
- Fabricado na China.



### **ADVERTÊNCIAS PARA A ELIMINAÇÃO CORRECTA DO PRODUTO NOS TERMOS DA DIRECTIVA EUROPEIA 2002/96/EC.**

No final da sua vida útil, o produto não deve ser eliminado conjuntamente com os resíduos urbanos.

Pode ser depositado nos centros especializados de recolha diferenciada das autoridades locais, ou junto dos revendedores que prestem esse serviço. Eliminar separadamente um electrodomésticos permite evitar as possíveis consequências negativas para o ambiente e para a saúde pública resultantes da sua eliminação inadequada, além de permitir reciclar os materiais componentes, para, assim se obter uma importante economia de energia e de recursos.

Para assinalar a obrigação de eliminar os electrodomésticos separadamente, o produto apresenta a marca de um contentor de lixo com uma cruz por cima.

# Español

## **Antes de leer, por favor despliegue la portada que muestra las ilustraciones**

### **antes de utilizar su aparato Kenwood**

- Lea estas instrucciones atentamente y guárdelas para poder utilizarlas en el futuro.
- Quite todo el embalaje y las etiquetas.

## seguridad

### ● **Tenga cuidado con el vapor, nunca levante la tapa del depósito durante el ciclo de preparación.**

- No toque nunca la placa térmica ni sus alrededores.
- **Levante siempre la tapa usando la lengüeta de la parte delantera ④.**
- No toque las partes calientes.
- Nunca deje que el cable de alimentación eléctrica cuelgue de un lugar donde un niño pueda cogerlo.
- Nunca utilice un aparato dañado. Para solicitar que lo revisen o lo reparen: consulte “servicio y atención al cliente”.
- Nunca sumerja el aparato en agua ni permita que se mojen el cable o el enchufe - puede sufrir una descarga eléctrica.
- Desenchufe:
  - antes de llenar de agua
  - antes de limpiar el aparato
  - después del uso.
- Nunca deje el aparato desatendido cuando lo esté utilizando.
- No deje que el cable toque las partes calientes.
- Compruebe siempre que haya agua en el depósito antes de conectar el aparato.
- Esta cafetera sólo es adecuada para ser utilizada con el tipo de jarra que se facilita.
- La jarra de cristal CMM480 no se puede intercambiar con la jarra térmica CMM490.
- **CMM480 solamente** -No deje el aparato conectado con una jarra vacía en la placa térmica.

- Nunca ponga la jarra en el microondas.
- Este aparato no está pensado para ser utilizado por personas (incluyendo niños) con capacidades físicas, sensoriales o mentales disminuidas, o con falta de experiencia o conocimientos, a menos que hayan recibido instrucciones o supervisión en relación con el uso del aparato por parte de una persona responsable de su seguridad.
- Los niños deben ser vigilados para asegurarse de que no jueguen con el aparato.
- Utilice este aparato únicamente para el uso doméstico al que está destinado. Kenwood no se hará cargo de responsabilidad alguna si el aparato se somete a un uso inadecuado o si no se siguen estas instrucciones.

### **antes de enchufar el aparato**

Compruebe que el suministro de energía eléctrica sea el mismo que el que aparece en la parte inferior del aparato.

- Este dispositivo cumple con la Directiva 2004/108/CE sobre Compatibilidad Electromagnética, y con el reglamento (CE) nº 1935/2004, de 27 de octubre de 2004, sobre los materiales y objetos destinados a entrar en contacto con alimentos.

### **antes de utilizar por primera vez**

- 1 Lave las piezas: consulte “cuidado y limpieza”.
- 2 Haga pasar dos depósitos llenos de agua (sin café) por la cafetera para limpiarla a fondo. Consulte “para hacer café”.

## descripción del aparato

### - CMM480

- ① filtro permanente
- ② portafiltros
- ③ válvula antigoteo
- ④ lengüeta de la tapa
- ⑤ depósito de agua (máximo 1500 ml)
- ⑥ placa térmica
- ⑦ botón de encendido apagado (on/off) con luz indicadora
- ⑧ cuchara de medir
- ⑨ jarra de cristal

## descripción del aparato

### - CMM490

- ① filtro permanente
- ② portafiltros
- ③ válvula antigoteo
- ④ lengüeta de la tapa
- ⑤ depósito de agua (máximo 1250 ml)
- ⑥ placa de colocación
- ⑦ botón de encendido apagado (on/off) con luz indicadora
- ⑧ cuchara de medir
- ⑨ jarra térmica
- ⑩ palanca para soltar la tapa

**Nota: la jarra de cristal solo se puede utilizar con el modelo de cafetera CMM480, y la jarra térmica solo se puede utilizar con el modelo de cafetera CMM490. La jarra de cristal y la jarra térmica no se pueden intercambiar.**

#### para hacer café

- 1 Levante la tapa con la lengüeta ④ en la parte delantera de la cafetera.
- 2 Llene el depósito con la cantidad de agua deseada. El nivel de agua debe estar entre las marcas de 125 ml y MAX. No llene por encima del nivel MAX.

Modelos	Mín	Máx
Serie CMM480	125 ml	1500 ml
Serie CMM490	125 ml	1250 ml

- Use agua fría. Recomendamos utilizar un filtro de agua ya que reducirá la cal y prolongará la vida de su cafetera. Nunca utilice agua caliente o agua gaseosa.

- 3 Compruebe que el portafiltros esté colocado correctamente.
- 4 Ponga el filtro permanente facilitado o un filtro de papel en el portafiltros. Añada el café con la cuchara facilitada (aproximadamente 1 cucharada llena (7g) por taza o al gusto).
- 5 Cierre la tapa y ponga la jarra en la placa térmica/placa de colocación ⑥.

**Nota: Compruebe que la tapa esté totalmente cerrada. Si la tapa no está correctamente cerrada, la válvula antigoteo no funcionará por lo que el portafiltros se llenará demasiado, y se derramará agua por la zona del portafiltros.**

- 6 Enchufe y conecte.
- 7 No retire la jarra hasta que la preparación haya terminado.  
**Jarra térmica CMM490** – para verter café de la jarra, empuje la palanca para soltar la tapa ⑨ hacia abajo ①. Para vaciar y limpiar la jarra, quite la tapa girando la palanca para soltarla ⑨ en sentido contrario a las agujas del reloj ② y sáquela.
- 8 Cuando la jarra esté vacía, desconecte y desenchufe el aparato.  
**CMM480 solamente**
- Su cafetera mantendrá el café caliente y, luego, se apagará después de 40 minutos aproximadamente. La luz indicadora se apagará cuando la función “mantener caliente” se detenga. Si desea seguir manteniendo el café caliente, apague la cafetera y vuelva a encenderla; entonces el café se mantendrá caliente durante otros 40 minutos.
- Si hace tiempo que no utiliza el aparato, haga pasar un depósito lleno de agua (sin café) para limpiarlo a fondo.



## cuidado y limpieza

- Apague, desenchufe y deje siempre que el aparato se enfríe antes de limpiarlo.
- No lave ninguna pieza en el lavavajillas.

### **portafiltros y soporte del filtro permanente**

- Lave y, a continuación, seque bien.

#### **CMM480 - Jarra de cristal**

- Lave y, a continuación, seque bien.
- Nota: la tapa no se puede quitar.

#### **CMM490 - Jarra térmica**

- Para vaciar y limpiar la jarra, quite la tapa girando la palanca para soltarla ⑨ en sentido contrario a las agujas del reloj ② y sáquela.
- Lave la jarra y la tapa y, después, séquelas bien.
- Vuelva a colocar la tapa y gire la palanca para soltar la tapa ⑨ en el sentido de las agujas del reloj para fijarla en su posición.

### **cuerpo**

- Límpielo con un paño húmedo y, a continuación, séquelo. No utilice abrasivos ya que rayarán las superficies de metal y de plástico.

### **para eliminar las incrustaciones de cal**

- 1 Compre un desincrustador antical.
- 2 Elimine las incrustaciones de cal de la máquina.
- 3 Después de eliminar las incrustaciones de cal, haga pasar al menos dos depósitos llenos de agua (sin café) por la cafetera para limpiarla a fondo.
- 4 Lave las piezas.

## servicio técnico y atención al cliente

- Si el cable está dañado, por razones de seguridad, debe ser sustituido por KENWOOD o por un técnico autorizado por KENWOOD.

Si necesita ayuda sobre:

- el uso del aparato o
- el servicio técnico o reparaciones
- Póngase en contacto con el establecimiento en el que compró el aparato.
- Diseñado y creado por Kenwood en el Reino Unido.
- Fabricado en China.



### **ADVERTENCIAS PARA LA ELIMINACIÓN CORRECTA DEL PRODUCTO SEGÚN ESTABLECE LA DIRECTIVA EUROPEA 2002/96/CE.**

Al final de su vida útil, el producto no debe eliminarse junto a los desechos urbanos.

Puede entregarse a centros específicos de recogida diferenciada dispuestos por las administraciones municipales, o a distribuidores que faciliten este servicio. Eliminar por separado un electrodoméstico significa evitar posibles consecuencias negativas para el medio ambiente y la salud derivadas de una eliminación inadecuada, y permite reciclar los materiales que lo componen, obteniendo así un ahorro importante de energía y recursos. Para subrayar la obligación de eliminar por separado los electrodomésticos, en el producto aparece un contenedor de basura móvil tachado.

# Dansk

## Inden brugsanvisningen læses, foldes forsiden med illustrationerne ud

### **før Kenwood-apparatet tages i brug**

- Læs denne brugervejledning nøje og opbevar den i tilfælde af, at du får brug for at slå noget op i den.
- Fjern al emballage og mærkater.

## sikkerhed

### **● Pas på dampen, løft aldrig vandbeholderens låg under kaffebrygningen.**

- Rør aldrig ved varmepladen eller omgivelserne.
- **Løft altid låget i tappen ④ forrest.**
- Undlad at berøre varme dele.
- Lad aldrig ledningen hænge ned, hvor et barn kan gribe fat i den.
- Anvend aldrig en beskadiget maskine. Få den eftersat eller repareret: se 'service og kundeservice'.
- Kom aldrig maskinen i vand og lad ikke ledningen eller stikket blive våde – du kan få elektrisk stød.
- Tag stikket ud:
  - før der fyldes vand på
  - inden rengøring
  - efter brug.
- Efterlad aldrig maskinen uden opsyn.
- Undgå at ledningen kommer i berøring med varme dele.
- Sørg altid for at der er vand i beholderen, før der tændes for maskinen.
- Denne kaffemaskine egner sig kun til brug med den medfølgende type kande.
- CMM480 glaskanden kan ikke ombyttes med CMM490 termokanden.
- **Kun CMM480** - Lad ikke maskinen være tændt med en tom kande på varmepladen.
- Kom aldrig kanden i mikrobølgeovnen.

- Dette apparat er ikke beregnet til brug af personer (inklusive børn) med reducerede fysiske, sansemæssige eller mentale evner, eller mangel på erfaring og kendskab, undtagen hvis de er blevet vejledt eller givet instrukser i brugen af apparatet af en person, der er ansvarlig for deres sikkerhed.

- Børn bør overvåges for at sikre, at de ikke leger med apparatet.
- Anvend kun apparatet til husholdningsbrug. Kenwood påtager sig intet erstatningsansvar, hvis apparatet ikke anvendes korrekt eller disse instruktioner ikke følges.

### **før stikket sættes i stikkontakten**

Sørg for at el-forsyningen er den samme som den, der er vist på bunden af maskinen.

- Denne anordning er i overensstemmelse med EU-direktivet 2004/108/EF om elektromagnetisk forlidelighed og EU-regulativ nr.1935/2004 fra 27/10/2004 om materialer, der er beregnet til at komme i kontakt med fødevarer.

### **før første anvendelse**

- 1 Vask delene: se 'vedligeholdelse og rengøring'.
- 2 Lad to hold vand løbe igennem maskinen (uden kaffebønner) for at rengøre den. Se 'sådan laver du kaffe'.

## forklaring - CMM480

- ① permanent kaffefilter
- ② filtertragt
- ③ anti-dryp ventil
- ④ lågets tap
- ⑤ vandbeholder (maks. 1500 ml)
- ⑥ varmeplade
- ⑦ tænd/sluk-kontakt med indikatorlampe
- ⑧ måleske
- ⑨ glaskande

## forklaring - CMM490

- ① permanent kaffefilter
- ② filtertragt
- ③ anti-dryp ventil
- ④ lågets tap
- ⑤ vandbeholder (maks. 1250 ml)
- ⑥ styreplade
- ⑦ tænd/sluk-kontakt med indikatorlampe
- ⑧ måleske
- ⑨ termokande
- ⑩ lågudløserarm

**Bemærk: Glaskanden er kun egnet til brug med CMM480 kaffemaskine- modellen og termokanden egner sig kun til brug med CMM490 kaffemaskinemodellen. Glaskanden og termokanden kan ikke ombyttes med hinanden.**

### sådan laver du kaffe

- 1 Løft låget i tappen ④ forrest på kaffemaskinen.
- 2 Fyld vandbeholderen med den ønskede mængde vand. Vandstanden skal være mellem 125 ml og MAX mærket. Pas på ikke at fylde vand på over MAX.

Modeller	Min.	Maks.
CMM480 serie	125 ml	1500 ml
CMM490 serie	125 ml	1250 ml

- Brug koldt vand. Vi anbefaler, at der anvendes filtreret vand da det reducerer kalkaflejringer og forlænger brugen af din kaffemaskine. Brug aldrig varmt vand eller vand med brus.

- 3 Sørg for at filtertragten er korrekt på plads.
- 4 Sæt enten det permanente filter eller et papirfilter i filtertragten. Kom kaffen i med den medfølgende ske (cirka 1 strøget skefuld (7g) pr. kop efter smag).
- 5 Luk låget, og sæt kanden på varmepladen/styrepladen ⑥.

**Bemærk: Sørg for at låget er helt lukket. Hvis låget ikke er skubbet korrekt ned, vil anti-dryp ventilen ikke fungere, og således få filterholderen til at fylde for meget på, hvilket fører til spild af vand fra omkring holderområdet.**

- 6 Sæt stikket i stikkontakten og tænd for maskinen.
- 7 Kanden må ikke fjernes, før kaffen er brygget færdig.

**CMM490 Termokande** - hæld kaffe fra kanden ved at skubbe lågets udløser ⑨ ned ①. Kanden tømmes og rengøres ved at dreje lågets udløser ⑨ mod uret ②, så låget kan løftes af.

- 8 Når kanden er tom, skal der slukkes for maskinen og stikket tages ud.

### Kun CMM480

- Din kaffemaskine vil holde kaffen varm og derefter slukke automatisk efter ca. 40 minutter. Indikatorlampen slukkes, når kaffemaskinen ikke længere holder kaffen varm. Hvis du ønsker fortsat at holde kaffen varm, skal du slukke for kaffemaskinen og så tænde igen. Kaffen vil så blive holdt varm i yderligere 40 minutter.
- Hvis maskinen ikke har været anvendt i et stykke tid, skal du lade et hold vand løbe igennem (uden kaffe) for at rengøre den.

## vedligeholdelse & rengøring

- Sluk altid for strømmen, træk stikket ud og lad maskinen afkøle inden rengøring.
- Vask ikke dele i opvaskemaskinen.

### **filterholder og permanent filterholder**

- Vask og tør med et viskestykke.

### **CMM480 - Glaskande**

- Vask og tør med et viskestykke.
- Bemærk: Låget kan ikke tages af.

### **CMM490 - Termokande**

- Kanden tømmes og rengøres ved at dreje lågets udløser ⑨ mod uret ②, så låget kan løftes af.
- Vask kanden og låget, og aftør dem.
- Sæt låget på igen, og drej udløseren ⑨ med uret for at låse.

### **hus**

- Tør af med en fugtig klud og tør med et viskestykke. Brug ikke skuremidler – de vil ridse plastik- og metaloverflader.

### **til afkalkning**

- 1 Køb et egnet afkalkningsmiddel.
- 2 Afkalk maskinen.
- 3 Efter afkalkning skal du lade mindst to hold vand (uden kaffe) løbe igennem kaffemaskinen for at skylle den igennem.
- 4 Vask delene.

## service og kundepleje

- Hvis ledningen er beskadiget, skal den af sikkerhedsgrunde udskiftes af KENWOOD eller en autoriseret KENWOOD-reparatør.

Hvis du har brug for hjælp med:

- at bruge apparatet eller
  - servicering eller reparation
  - skal du henvende dig i den forretning, hvor maskinen er købt.
- 
- Designet og udviklet af Kenwood i Storbritannien.
  - Fremstillet i Kina.



### **VIGTIG INFORMATION ANGÅENDE BORTSKAFFELSE AF PRODUKTET I OVERENSSTEMMELSE MED EU DIREKTIV 2002/96/EF.**

Ved afslutningen af dets produktive liv må produktet ikke bortskaffes som almindeligt affald. Det bør afleveres på et specialiseret lokalt genbrugscenter eller til en forhandler, der yder denne service. At bortskaffe et elektrisk husholdningsapparat separat gør det muligt at undgå eventuelle negative konsekvenser for miljø og helbred på grund af uhensigtsmæssig bortskaffelse, og det giver mulighed for at genbruge de materialer det består af, og dermed opnå en betydelig energi- og ressourcebesparelse. Som en påmindelse om nødvendigheden af at bortskaffe elektriske husholdningsapparater separat, er produktet mærket med en mobil affaldsbeholder med et kryds.

# Svenska

## Vik ut framsidan med illustrationerna innan du börjar läsa

### **innan du använder din Kenwood-apparat**

- Läs bruksanvisningen noggrant och spara den för framtida bruk.
- Avlägsna allt emballage och alla etiketter.

## säkerhet

- **Se upp för varm ånga, lyft aldrig på vattentankens lock medan brygningen pågår.**
- Rör aldrig vid uppvärmningsplattan eller området omkring den.
- **Lyft alltid på locket via fliken framtill ④.**
- Rör inte vid varma delar.
- Låt aldrig sladden hänga ned så att ett barn kan fatta tag i den.
- Använd aldrig apparaten om den är skadad. Lämna den för kontroll eller reparation. se "service och kundtjänst".
- Doppa aldrig apparaten i vatten och låt inte nätsladden eller stickkontakten bli våt – du kan få en elstöt.
- Dra ut stickkontakten:
  - innan du fyller på vatten
  - före rengöring
  - efter användning.
- Lämna aldrig apparaten utan uppsikt när den är påslagen.
- Låt inte nätsladden komma i kontakt med varma delar.
- Kontrollera alltid att det finns vatten i tanken innan du slå på apparaten.
- Denna kaffebyggare får endast användas med den typ av kanna som medföljer.
- Glaskannan på CMM480 kan inte bytas ut mot den isolerade kannan på CMM490.
- **Enbart CMM480** -Lämna inte apparaten påslagen med en tom kanna på värmeplattan.
- Kannan får inte placeras i mikrovågsugn.

- Den här apparaten är inte avsedd för användning av personer (inklusive barn) med begränsad fysisk eller mental förmåga eller begränsad känsel. Den är inte heller avsedd för användning av personer med bristande erfarenhet eller kunskap, om de inte övervakas eller får instruktioner om hur apparaten ska användas av en person som ansvarar för deras säkerhet.
- Barn får inte lov att leka med apparaten. Lämna dem inte ensamma med den.
- Använd apparaten endast för avsett ändamål i hemmet. Kenwood tar inte på sig något ansvar om apparaten används på felaktigt sätt eller om dessa instruktioner inte följs.

### **innan du sätter i stickkontakten**

Se till att nätspänningen motsvarar den som visas på apparatens undersida.

- Den här apparaten följer EU-direktiv 2004/108/EG om elektromagnetisk kompatibilitet och EU:s förordning nr 1935/2004 från 2004-10-27 om material som är avsedda för kontakt med livsmedel.

### **innan du använder brödrosten för första gången**

- 1 Diska delarna: se "skötsel och rengöring".
- 2 Låt två fulla vattentankar (utan kaffe) rinna genom kaffebryggaren för att rengöra den. Se "så här brygger du kaffe".

## förklaring till bilder -

### CMM480

- ① permanent filter
- ② filterhållare
- ③ anti-droppventil
- ④ flilklock
- ⑤ vattentank (max 1 500 ml)
- ⑥ värmeplatta
- ⑦ på/av-knapp med indikator
- ⑧ måttsked
- ⑨ glaskanna

## förklaring till bilder -

### CMM490

- ① permanent filter
- ② filterhållare
- ③ anti-droppventil
- ④ flilklock
- ⑤ vattentank (max 1 250 ml)
- ⑥ guideplatta
- ⑦ på/av-knapp med indikator
- ⑧ måttsked
- ⑨ isolerad kanna
- ⑩ spak för lockspärr

**Obs! Glaskannan kan enbart användas med kaffebyggare CMM480 och den isolerade kannan kan enbart användas med kaffebyggare CMM490. Glaskannan och den isolerade kannan är inte utbytbara.**

### så här brygger du kaffe

- 1 Lyft på locket via fliken ④ på kaffebyggarens framsida.
- 2 Fyll tanken med önskad vattenmängd. Vattennivån måste ligga mellan markeringarna för 125 ml och MAX. Fyll inte över MAX-nivån.

Modell	Min	Max
CMM480-serien	125 ml	1 500 ml
CMM490-serien	125 ml	1 250 ml

- Använd kallt vatten. Vi rekommenderar att du använder filtretat vatten eftersom det minskar förkalkningen och förlänger kaffebyggarens livslängd. Använd aldrig varmt eller kolsyrat vatten.
- 3 Se till att filterhållaren befinner sig i rätt position.

- 4 Placera det permanenta filtret som medföljer eller ett pappersfilter i filterhållaren. Tillsätt kaffe med den medföljande skeden (cirka 1 rågat mått (7g) per kopp).
- 5 Stäng locket och placera kannan på värmeplattan/guideplattan ⑥.  
**Obs! Se till att locket är helt stängt. Om locket inte är riktigt stängt fungerar inte antidroppventilen, och då svämmar filterhållaren över och det kommer ut vatten från området runt filterhållaren.**

- 6 Sätt i stickkontakten och starta kaffebyggaren.
- 7 Avlägsna inte kannan förrän bryggningen är klar.  
**CMM490 isolerad kanna** – håll upp kaffe ur kannan genom att trycka spaken ⑨ för lockspärren nedåt ①. Töm och rengör kannan genom att avlägsna locket genom att vrida spaken ⑨ för lockspärren moturs ② och lyfta av den.
- 8 När kannan är tom ska du stänga av kaffebyggaren och dra ut stickkontakten.

### Enbart CMM480

- Kaffebyggaren håller kaffet varmt och stängs av automatiskt efter cirka 40 minuter. Indikatorlampan slocknar när varmhållningen avbryts. Om du vill att varmhållningen av kaffet ska fortsätta stänger du av kaffebyggaren och slår sedan på den igen. Kaffet varmhålls då i ytterligare 40 minuter.
- Om du inte har använt apparaten på ett tag ska du låta en full vattentank (utan kaffe) rinna genom apparaten för att rengöra den.

## skötsel och rengöring

- Stäng alltid av apparaten, dra ut stickkontakten och låt apparaten svalna före rengöring.
- Diska och torka.

### filterhållare och hållare för permanent filter

- Diska och torka.
- ### CMM480 – glaskanna
- Diska och torka.
  - Obs! Locket är inte löstagbart.

### **CMM490 – isolerad kanna**

- Töm och rengör kannan genom att avlägsna locket genom att vrida spaken ⑨ för lockspärren moturs ② och lyfta av den.
- Diska kannan och locket och torka dem.
- Sätt på locket igen och vrid spaken ⑨ för lockspärren medurs så att den låser på plats.

### **apparat**

- Torka av med en fuktig trasa och torka torrt. Använd inte nötande medel – då repas plast- och metallytorna.

### **avkalkning**

- 1 Köp ett lämpligt avkalkningsmedel.
- 2 Kalka av apparaten.
- 3 Efter avkalkningen ska du köra minst två fulla vattentankar (utan kaffe) genom kaffebryggaren för att rengöra den.
- 4 Diska delarna.

## service och kundtjänst

- Om sladden är skadad måste den av säkerhetsskäl bytas ut av KENWOOD eller av en auktoriserad KENWOOD-reparatör.

Om du behöver hjälp med:

- att använda apparaten eller
- service eller reparationer
- Kontakta återförsäljaren där du köpte apparaten.
  
- Konstruerad och utvecklad av Kenwood i Storbritannien.
- Tillverkad i Kina.



### **VIKTIG INFORMATION FÖR KORREKT BORTSKAFFNING AV PRODUKTEN I ÖVERENSSTÄMMELSE MED EU-DIREKTIV 2002/96/EG.**

När produktens livslängd är över får den inte slängas i hushållssoporna. Den kan överlämnas till lokala myndigheters avfallssorteringscentraler eller till en återförsäljare som ger denna service. När du avfallshanterar en hushållsmaskin på rätt sätt undviker du de negativa konsekvenser för miljön och hälsan som kan uppkomma vid felaktig avfallshantering. Du möjliggör även återvinning av materialen vilket innebär en betydande besparing av energi och tillgångar.

# Norsk

## Før du leser dette, brett ut framsiden som viser illustrasjonene

### **før du tar Kenwood-apparatet i bruk**

- Les nøye gjennom denne bruksanvisningen og ta vare på den slik at du kan slå opp i den senere.
- Fjern all emballasje og eventuelle merkesedler.

## sikkerhet

- **Se opp for damp, og løft aldri tanklokket midt i traktesyklusen.**
- Aldri berør varmeplaten eller området rundt.
- **Løft alltid av lokket med tappen på forsiden ④.**
- Ikke berør varme deler.
- Aldri la ledningen henge ned så et barn kan få tak i den.
- Bruk aldri et skadet apparat. Få det kontrollert eller reparert: se Service og kundestøtte.
- Aldri legg apparatet i vann eller la ledningen eller kontakten bli våte. Da kan du få elektrisk støt.
- Koble fra:
  - før du fyller med vann
  - før rengjøring
  - etter bruk.
- La aldri apparatet stå på uten tilsyn.
- Ikke la ledningen berøre varme deler.
- Alltid sørg for at det er vann i tanken før du slår på.
- Denne kaffemaskinen må kun brukes sammen med den medfølgende karaffelen.
- CMM480 glasskaraffel kan ikke byttes med CMM490 termisk karaffel.
- **Kun CMM480** -Ikke la apparatet stå på med en tom karaffel på varmeplaten.
- Aldri plasser karaffelen i mikrobølgeovnen.

- Apparatet er ikke ment brukt av personer (inkludert barn) med reduserte fysiske, sensoriske eller mentale evner, eller med manglende erfaring og kunnskap, med mindre vedkommende har fått tilsyn eller opplæring i hvordan apparatet skal betjenes av en person som er ansvarlig for vedkommendes sikkerhet.
- Barn må ha tilsyn for å sikre at de ikke leker med apparatet.
- Bruk bare apparatet til dets tiltenkte hjemlige bruk. Kenwood frasier seg ethvert ansvar ved feilaktig bruk eller dersom apparatet ikke er brukt i henhold til denne bruksanvisningen.

### **før du setter i støpselet**

Sørg for at strømforsyningen tilsvarer den som vises på undersiden av apparatet.

- Dette apparatet er i samsvar med EU-direktiv 2004/108/EU om elektromagnetisk kompatibilitet og EU-bestemmelse nr. 1935/2004 fra 27/10/2004 om materialer som skal brukes i kontakt med mat.

### **før førstegangs bruk**

- 1 For vask av delene ser du Vedlikehold og rengjøring.
- 2 Kjør to fulle tanker med vann (uten kaffe) gjennom kaffetrakteren for å rengjøre den. Se under Slik lager du kaffe



## delar - CMM480

- ① permanent filter
- ② filterholder
- ③ antidryppventil
- ④ lokktapp
- ⑤ vanntank (maks 1500 ml)
- ⑥ varmeplate
- ⑦ på/av-knapp med indikator
- ⑧ måleskje
- ⑨ glasskaraffel

## delar - CMM490

- ① permanent filter
- ② filterholder
- ③ antidryppventil
- ④ lokktapp
- ⑤ vanntank (maks. 1250 ml)
- ⑥ plasseringsplate
- ⑦ på/av-knapp med indikator
- ⑧ måleskje
- ⑨ termisk karaffel
- ⑩ lokkfrigjøringshåndtak

**Merk: glasskaraffel er bare egnet for bruk med CMM480 kaffetraktermodellen og den termiske karaffelen er bare egnet for bruk med kaffemodellen CMM490. Glass- og termisk karaffel er ikke utskiftbare.**

### slik lager du kaffe

- 1 Løft lokket med tapen ④ på forsiden av kaffemaskinen.
- 2 Fyll tanken med ønsket vannmengde. Vannivået skal være mellom 125 ml og MAKS-merket. Ikke fyll over MAKS-nivået.

Modeller	Min	Maks
CMM480 seriene	125 ml	1500 ml
CMM490 seriene	125 ml	1250 ml

- Bruk kaldt vann. Vi anbefaler at du bruker filtrert vann siden det reduserer kalk og forlenger levetiden til kaffetrakteren. Bruk aldri varmt vann eller vann med kullsyre.
- 3 Sørg for at filterholderen er plassert riktig.
  - 4 Sett enten det permanente filteret eller et papirfilter i filterholderen. Legg til kaffen med den medfølgende skjeen (omtrent 1 jevn skje (7 g.) per kopp).

- 5 Lukk lokket og sett kannen på kokeplaten/plasseringsplaten ⑥.

**Merk: Sørg for at lokket er fullstendig lukket. Hvis lokket ikke er lukket riktig vil antidryppventilen ikke fungere og forårsake at filterbeholderen overfylles hvilket fører til vannsøl utenfor beholderområdet.**

- 6 Koble til og slå på.
- 7 Ikke fjern karaffelen før den har brygget ferdig.

**CMM490 Termisk karaffel** - til for kaffe fra karaffel, dytt lokkutløserens spake ⑨ ned ①. For å tømme og rengjøre karaffel, fjern lokket ved å dreie lokkets frigjøringshåndtak ⑨ mot klokka ② og løft av.

- 8 Når karaffelen er tom, slå av og trekk ut støpselet.

### kun CMM480

- Din kaffemaskin vil holde kaffen varm og deretter skrus av etter omtrent 40 minutter. Indikatorlyset vil slukkes når varmingen stopper. Hvis du ønsker å fortsette å holde kaffen varm, skru bryterern på igjen, kaffen vil dermed holdes varm i 40 minutter til.
- Hvis du ikke har brukt apparatet på en stund, kjører du en full tank med vann (uten kaffe) gjennom kaffetrakteren for å rense den.

## vedlikehold og rengjøring

- Alltid slå av, dra ut kontakten og la apparatet kjøle seg ned før rengjøring.
- Ikke vask delene i oppvaskmaskin.

### filterholder og permanent filterholder

- Vask og tork deretter.

### CMM480 - glasskaraffel

- Vask og tork deretter.
- Merknad: lokket kan ikke fjernes.

### CMM490 - termisk karaffel

- For å tømme og rengjøre karaffelen, fjern lokket ved å dreie lokket utløserpaken ⑨ mot klokka ② og løft av.
- Vask karaffel og lokk, tork deretter

- Sett på lokket og skru lokkets frigjøringshåndtak ⑨ med klokken for å låse.



### **hoveddel**

- Tørk med en fuktig klut og la den tørke. Ikke bruk slipemidler. De vil ripe opp overflatene i plast og metall.

### **slik fjerner du kalk**

- 1 Kjøp et passende rensmiddel.
- 2 Fjern kalk fra maskinen.
- 3 Etter avkalking kjører du to fulle tanker med vann (uten kaffe) gjennom kaffetrakteren for å rengjøre den.
- 4 Vask delene.

## service og kundetjeneste

- Dersom ledningen er skadet, må den av sikkerhetsmessige grunner erstattes av KENWOOD eller en autorisert KENWOOD-reparatør.

Hvis du trenger hjelp med:

- å bruke apparatet eller
  - service eller reparasjoner
  - kontakter du butikken du kjøpte apparatet i.
- 
- Designet og utviklet av Kenwood i Storbritannia.
  - Laget i Kina.

### **VIKTIG INFORMASJON FOR KORREKT AVHENDING AV PRODUKTET I SAMSVAR MED EU-DIREKTIV 2002/96/EC.**

På slutten av levetiden må ikke produktet kastes som vanlig avfall. Det må tas med til et lokalt kildesorteringssted eller til en forhandler som tilbyr tjenesten. Ved å avhende husholdningsapparater separat unngås mulige negative konsekvenser for miljø og helse som oppstår som en følge av feil avhending, og gjør at de forskjellige materialene kan gjenvinnes. Dermed blir det betydelige besparelser på energi og ressurser. Som en påminnelse om behovet for å kaste husholdningsapparater separat, er produktet merket med en søppelkasse med kryss over.

# Suomi

## Ennen ohjeiden lukemista taita etusivu auki, jotta näet kuvitukset

### **ennen kuin ryhdyt käyttämään tätä Kenwood-kodinkonetta**

- Lue nämä ohjeet huolella ja säilytä ne myöhempiä tarvetta varten.
- Poista pakkauksen osat ja mahdolliset tarrat.

## turvallisuus

- **Varo kuumaa höyryä. Älä nosta kantta, kun kahvia suodatetaan.**
- Älä koske lämpölevyyn tai sitä ympäröivään alueeseen.
- **Nosta kantta aina etuosan kielekkeestä ④.**
- Älä koske kuumiin osiin.
- Älä anna johdon roikkua siten, että lapsi voi tarttua siihen.
- Älä käytä vaurioitunutta laitetta. Toimita se tarkistettavaksi tai korjattavaksi. Lisätietoja on huolto ja asiakaspalvelu -kohdassa.
- Älä koskaan upota laitetta veteen äläkä anna pistokkeen tai johdon kastua. Muutoin voit saada sähköiskun.
- Irrota pistoke pistorasiasta
  - ennen veden lisäämistä
  - ennen puhdistamista.
  - käytön jälkeen.
- Älä jätä laitetta päälle ilman valvontaa.
- Älä anna sähköjohdon koskettaa kuumia osia.
- Tarkista ennen virran kytkemistä, että säiliössä on vettä.
- Tässä kahvinkeittimessä voi käyttää vain sen mukana toimitettua kannua.
- CMM480-lasikannua ei voi vaihtaa CMM490-termoskannun tilalle.
- **Vain CMM480** -Älä jätä tyhjää kannua lämpölevylle, jos laitteeseen on kytketty virta.
- Älä kuumenna kannua mikroaaltouunissa.

- Tätä laitetta ei ole tarkoitettu sellaisten henkilöiden käyttöön, joilla ei ole täysin normaalia vastaavat fyysiset tai henkiset ominaisuudet (mukaan lukien lapset), jos heidän turvallisuudestaan vastaava henkilö ei ole opastanut heitä käyttämään laitetta tai jos heitä ei valvota.
- Lapsia tulee pitää silmällä sen varmistamiseksi, että he eivät leiki laitteella.
- Käytä laitetta ainoastaan sille tarkoitettuun kotitalouskäyttöön. Kenwood-yhtiö ei ole korvausvelvollinen, jos laitetta on käytetty väärin tai näitä ohjeita ei ole noudatettu.

### **ennen pistokkeen työntämistä pistorasiaan**

Varmista, että virransyöttö on sama kuin laitteen pohjaan merkitty.

- Tämä laite täyttää sähkömagneettista yhteensopivuutta koskevan EU-direktiivin 2004/108/EU ja 27.10.2004 annetun elintarvikkeiden kanssa kosketuksiin joutuvia materiaaleja säätelevän EU-määräyksen 1935/2004 vaatimukset.

### **ennen ensimmäistä käyttökertaa**

- 1 Pese osat Hoito ja puhdistus - kohdassa kuvatulla tavalla.
- 2 Anna kahden täyden vesikannullisen valua kahvinkeittimen läpi asettamatta siihen kahvijauhoa, jotta keitin puhdistuu. Lisätietoja on Kahvin valmistaminen -kohdassa.

## selite - CMM480

- ① kestosuodatin
- ② suodattimenpidin
- ③ tippumaton venttiili
- ④ kannen kieleke
- ⑤ vesisäiliö (enintään 1500 ml)
- ⑥ lämpölevy
- ⑦ merkkivalolla varustettu virtapainike
- ⑧ mittalusikka
- ⑨ lasikannu

## selite - CMM490

- ① kestosuodatin
- ② suodattimenpidin
- ③ tippumaton venttiili
- ④ kannen kieleke
- ⑤ vesisäiliö (enintään 1250 ml)
- ⑥ alusta
- ⑦ merkkivalolla varustettu virtapainike
- ⑧ mittalusikka
- ⑨ termoskannu
- ⑩ kannen vapautussalpa

**Huomio: Lasikannua voi käyttää vain yhdessä CMM480-kahvinkeitin kanssa. Termoskannua voi käyttää vain yhdessä CMM490-kahvinkeitin kanssa. Lasi- ja termoskannu eivät ole keskenään yhteensopivia.**

### kahvin valmistaminen

- 1 Nosta kantta kahvinkeitin etuosan kielekkeestä ④.
- 2 Täytä säiliöön haluamasi määrä vettä. Veden pinnan tulee olla 125 ml- ja MAX-merkkien välillä. Älä täytä vettä MAX-merkin yläpuolelle.

Mallit	Min	Max
CMM480-sarja	125 ml	1500 ml
CMM490-sarja	125 ml	1250 ml

- Käytä kylmää vettä. On suositeltavaa käyttää suodatettua vettä. Tämä vähentää kalkin kerrostumista ja pidentää kahvinkeitin käyttöikä. Älä käytä kuumaa tai haaleaa vettä.
- 3 Varmista, että suodattimen pidike on oikein paikoillaan.

- 4 Aseta suodattimenpitimeen joko kestosuodatin tai paperinen suodatinpussi. Annostelee kahvijauhetta noin 1 tasainen mittalusikallinen (7 g) kupillista kohden. Voit muuttaa määrää oman makusi mukaan.

- 5 Sulje kansi ja aseta kannu lämpölevylle tai alustalle ⑥.

**Huomio: Varmista, että kansi on suljettu tiukasti. Jos kantta ei ole suljettu oikein, tippumisenesteventtiili ei toimi oikein. Tällöin suodattimen pidin täyttyy ja vettä vuotaa sen alueelta.**

- 6 Työnnä pistoke pistorasiaan ja käynnistä laite.
- 7 Poista kannu vasta kun suodatus on päättynyt.

**CMM490-termoskannu:** Voit kaataa kahvia kannusta painamalla kannen vapautusvivun ⑨ alas ①. Voit tyhjentää ja puhdistaa kannun irrotettuasi kannen. Käännä kannen vapautusvipua ⑨ vastapäivään ② ja nosta kansi irti.

- 8 Kun kannu tyhjenee, katkaise laitteesta virta ja irrota pistoke pistorasiasta.

### Vain CMM480

- Kahvinkeitin pitää kahvin lämpimän. Siitä katkeaa virta noin 40 minuutin kuluttua. Tällöin merkkivalo sammuu ja lämpimänä pitäminen päättyy. Jos haluat pitää kahvin lämpimänä, katkaise kahvinkeitimestä virta ja käynnistä se uudelleen. Tällöin kahvia pidetään lämpimänä 40 minuutin ajan.
- Jos laite on ollut käyttämättä jonkin aikaa, anna säiliöllisen vettä kulkea sen läpi laitteen puhdistamiseksi.

## hoitaminen ja puhdistus

- Ennen puhdistamista katkaise laitteesta virta, irrota pistoke pistorasiasta ja anna laitteen jäähtyä.
- Älä pese osia astianpesukoneessa.

### **suodattimen ja kesto-suodattimen pidike**

- Pese ja kuivaa.

### **CMM480 - lasikannu**

- Pese ja kuivaa.
- Huomautus: Kantta ei voi irrottaa.

### **CMM490 - termoskannu**

- Voit tyhjentää ja puhdistaa kannun irrotettuasi kannen. Käännä kannen vapautusvipua ⑨ vastapäivään ② ja nosta kansi irti.
- Pese kannu ja kansi. Kuivaa ne.
- Kiinnitä kansi kannuun. Lukitse se kiertämällä vipua ⑨ myötäpäivään.

### **runko**

- Pyyhi kostealla kankaalla ja kuivaa. Älä käytä hankaavia aineita. Ne naarmuttavat metalli- ja muovipintoja.

### **kalkin poistaminen**

- 1 Osta kalkinpoistoainetta.
- 2 Poista kalkki laitteesta.
- 3 Anna kalkin poistamisen jälkeen kahden täyden vesikannullisen valua kahvinkeitin läpi asettamatta siihen kahvijauhoa, jotta keitin puhdistuu.
- 4 Pese osat.

## huolto ja asiakaspalvelu

- Jos virtajohto vaurioituu, se on turvallisuussyistä vaihdettava. Vaihtotyön saa tehdä KENWOOD tai KENWOODIN valtuuttama huoltoliike.

Jos tarvitset apua

- laitteen käyttämisessä tai
- laitteen huolto- tai korjaustöissä,
- ota yhteys laitteen ostopaikkaan.
- Kenwood on suunnitellut ja muotoillut Iso-Britanniassa.
- Valmistettu Kiinassa.



### **TÄRKEITÄ OHJEITA TUOTTEEN HÄVITTÄMISEEN EUROOPAN UNIONIN DIREKTIIVIN 2002/96 MUKAISESTI.**

Tuotetta ei saa hävittää yhdessä tavallisten kotitalousjätteiden kanssa sen lopullisen käytöstä poiston yhteydessä.

Vie se paikallisten viranomaisten hyväksymään kierrätyskeskukseen tai anna se jälleenmyyjän hävitettäväksi, mikäli kyseinen palvelu kuuluu jälleenmyyjän toimialaan. Suojelet luontoa ja välttävät virheellisen tai väärän romutuksen aiheuttamilta terveysriskeiltä, mikäli hävität kodinkoneen erillään muista jätteistä. Näin myös kodinkoneen sisältämät kierrätettävät materiaalit voidaan kerätä talteen, jolloin säästät energiaa ja luonnonvaroja.

Tuotteessa on ristillä peitetty roskasäiliön merkki, jonka tarkoituksena on muistuttaa että kodinkoneet on hävitettävä erikseen muista kotitalousjätteistä.

# Türkçe

## Okumaya başlamadan önce ön kapağı açınız ve açıklayıcı resimlere bakınız

### **Kenwood cihazınızı kullanmadan önce**

- Bu talimatları dikkatle okuyun ve gelecekteki kullanımlar için saklayın.
- Tüm ambalajları ve etiketleri çıkartın.

## güvenlik

- **Buhara dikkat edin, kahve yapılırken su haznesinin kapağını asla açmayın.**
- Sıcak tutma plakasına veya çevresine asla dokunmayın.
- **Kapağı daima öndeki tırnağı ④ kullanarak açın.**
- Sıcak kısımlara dokunmayın.
- Kabloyu asla çocukların tutabileceği şekilde sarkıtmayın.
- Asla hasarlı bir cihaz kullanmayın. Kontrol veya tamir ettirin: bkz. 'servis ve müşteri hizmetleri'.
- Cihazı asla suya koymayın veya kablosu ya da fişini ıslatmayın – elektrik çarpabilir.
- Fişten çekin:
  - su ile doldurmadan önce
  - temizlemeden önce
  - kullandıktan sonra.
- Cihazı asla başıboş bırakmayın.
- Kablo sıcak kısımlara temas etmemelidir.
- Cihazı çalıştırmadan önce su haznesinde su olduğundan emin olun.
- Bu kahve makinesi sadece ürünle birlikte verilen karaf ile kullanılabilir.
- CMM480 cam karaf ile CMM490 termal karaf birbirleri ile değiştirilebilir değildir.
- **CMM480 sadece** - Sıcak plaka üzerinde boş karaf varken cihazı açık bırakmayın.
- Karafı asla mikro dalga fırına koymayın.

- Bu cihaz; sorumlu bir kişi tarafından gözetim altında olmayan fiziksel, duyuusal veya zihinsel engelli kişiler (çocuklar dahil), cihazın kullanılışı hakkında açıklama almamış kişiler ve bilgi veya deneyimi eksik olan kişiler tarafından kullanılmak üzere tasarlanmamıştır.
- Çocuklar cihazla oynamamaları gerektiği konusunda bilgilendirilmelidir.
- Bu cihazı sadece iç mekânlarda kullanım alanının olduğu yerlerde kullanın. Kenwood, cihaz uygunsuz kullanımlara maruz kaldığı ya da bu talimatlara uyulmadığı takdirde hiç bir sorumluluk kabul etmez.

### **fişe takmadan önce**

Elektrik kaynağının cihazın altında gösterilenle aynı olduğundan emin olun.

- Bu cihaz Elektro Manyetik Uyumluluk ile ilgili direktifi 2004/108/EC ve gıda ile temas eden malzemeler yönetmeliği no. 1935/2004 - 27/10/2004 ile uyumludur.

### **ilk kullanımdan önce**

- 1 Parçaları yıkayın: bkz. 'bakım ve temizlik'.
- 2 Kahve makinesinin tamamen temizlenmesi için 2 hazne dolusu su ile (kahvesiz) çalıştırın. Bkz 'kahve yapma'.

## parçalar - CMM480

- ① kalıcı filtre
- ② filtre tutucu
- ③ damlama önleme valfi
- ④ kapak tırnağı
- ⑤ su haznesi (maks. 1500ml)
- ⑥ sıcak plaka
- ⑦ göstergeli açma/kapatma düğmesi
- ⑧ ölçme kaşığı
- ⑨ cam karaf

## parçalar - CMM490

- ① kalıcı filtre
- ② filtre tutucu
- ③ damlama önleme valfi
- ④ kapak tırnağı
- ⑤ su haznesi (maks. 1250ml)
- ⑥ yerleştirici plaka
- ⑦ göstergeli açma/kapatma düğmesi
- ⑧ ölçme kaşığı
- ⑨ termal karaf
- ⑩ kapak açma kolu

**Not: cam karaf sadece CMM480 kahve makinası ile kullanım için uyumludur, termal karaf ise sadece CMM490 kahve makinası ile kullanım için uyumludur. Cam ve termal karaf birbirleri ile değiştirilemezler.**

### kahve yapmak için

- 1 Kahve makinesinin önündeki tırnaktan ④ tutarak kapağı açın
- 2 Su haznesine istediğiniz miktarda su koyun. Su seviyesi 125ml ile MAX işareti arasında olmalıdır. MAX seviyesi üzerinde aşırı su koymayın.

Modeller	Min	Maks
CMM480 serisi	125ml	1500ml
CMM490 serisi	125ml	1250ml

- Soğuk su kullanın. Filtre edilmiş su kullanılmasını tavsiye ederiz, su sayede kireç oluşumu azalır ve cihazınızın ömrü uzar. Ilık veya kabarcıklı su kullanmayın.
- 3 Filtre tutucunun doğru pozisyonunda olduğundan emin olun.

- 4 Ya ürünler birlikte verilen kalıcı filtreyi ya da kağıt filtreyi tutucuya yerleştirin. Ölçme kaşığını kullanarak kahveyi ekleyin (her fincan için yaklaşık bir silme yemek kaşığı (7g) kahve).

- 5 Kapağı kapatın ve karafı sıcak/yerleştirme plakası ⑥ üzerine yerleştirin.

**Not: Kapağın tamamen kapalı olduğundan emin olun. Kapak doğru şekilde kapatılmamışsa, damlama önleyici valf çalışmayacaktır, bunun neticesinde filtre tutucu aşırı olarak tutucu alanından dışarı su saçılmasına yol açacaktır.**

- 6 Fişe takın ve çalıştırın.
- 7 Kahve yapılması bitene kadar karafı çıkartmayın.

**CMM490 Termal Karaf** – karaftan kahve doldurmak için, kapağı itin, kolu ⑨ aşağı doğru ① serbest bırakın Karafı boşaltmak ve temizlemek için kapağı, kapak serbest bırakma kolunu ⑨ saat yönünün tersine ② döndürerek çıkartın ve kaldırın.

- 8 Karaf boşken, kapatın ve cihazın fişini çekin.

### Sadece CMM480

- Kahve makineniz kahveyi sıcak tutar ve yaklaşık 40 dakika sonra kapanır. Sıcak tutma durduğunda gösterge ışığı söner. Kahveyi sıcak tutmaya devam etmek istiyorsanız, kahve makinesini kapatın sonra geri açın, kahve 40 dakika daha sıcak tutulacaktır.
- Cihazı uzun süre kullanmadığınızda, bir hazne dolusu su (kahve olmadan) ile çalıştırarak temizleyin.

## bakım ve temizlik

- Temizlemeden önce daima kapatın, fişten çekin ve soğumasını bekleyin.
- Hiçbir parçayı bulaşık makinesinde yıkamayın.

### filtre tutucu ve sabit filtre tutucu

- Yıkayın ve kurulaştırın.

### CMM480 – Cam Karaf

- Yıkayın ve kurutun.
- Not: kapak çıkarılabilir değildir.

### CMM490 – Termal karaf

- Karafı boşaltmak ve temizlemek için kapağı, kapak serbest bırakma kolunu ⑨ saat yönünün tersine ② döndürerek çıkartın ve kaldırın.
- Karaf ve kapağı yıkayın, sonra kurulayın.
- Kapağı tekrar oturtun ve kapak serbest bırakma Kolunu ⑨ kilitlemek için saat yönünde döndürün.

### gövde

- Islak bir bezle silin, sonra kurulayın. Aşındırıcı maddeler kullanmayın – metali ve plastik yüzeyleri çizerler.

### kireç çözmek için

- 1 Uygun kireç çözücü satın alın.
- 2 Makinede kireç çözme işlemi yapın.
- 3 Kireç çözme işleminden sonra, kahve makinesinin tamamen temizlenmesi için 2 hazne dolusu su ile (kahvesiz) çalıştırın.
- 4 Parçaları yıkayın.

## servis ve müşteri hizmetleri

- Kablo hasar güvenlik nedeniyle, KENWOOD ya da yetkili bir KENWOOD tamircisi tarafından değiştirilmelidir.

Aşağıdakilerle ilgili yardıma ihtiyacınız olursa:

- cihazınızın kullanımı veya
- servis veya tamir
- Cihazınızı satın aldığınız yerle bağlantı kurun.
- Kenwood tarafından İngiltere'de dizayn edilmiş ve geliştirilmiştir.
- Çin'de üretilmiştir.



## ÜRÜNÜN AT DİREKTİFİ 2002/96/AT İLE UYUMLU OLARAK DOĞRU ŞEKİLDE BERTARAF EDİLMESİ İÇİN ÖNEMLİ BİLGİ.

Kullanım ömrünün sonunda ürün evsel atıklarla birlikte atılmamalıdır. Ürün yerel yetkililerce belirlenmiş atık toplama merkezine veya bu hizmeti sağlayan bir satıcıya götürülmelidir. Ev aletlerinin ayrı bir şekilde atılması çevre üzerindeki olası negatif etkileri azaltır ve aynı zamanda mümkün olan malzemelerin geri dönüşümünü sağlayarak önemli enerji ve kaynak tasarrufu sağlar. Ev aletlerinin ayrı olarak atılması gerekliliğini hatırlatmak amacıyla üzeri çarpı ile işaretlenmiş çöp kutusu resmi kullanılmıştır.



## Před čtením rozložte přední stránku s ilustrací

### **před použitím tohoto zařízení Kenwood**

- Přečtěte si pečlivě pokyny v této příručce a uschovejte ji pro budoucí použití.
- Odstraňte veškerý obalový materiál a nálepky.

## bezpečnost

- **Dávejte pozor na páru, během vaření nikdy nezvedejte víko nádrže.**
- Nedotýkejte se ohřívací desky ani okolní plochy.
- **Víko vždy zvedejte pomocí jazyčku na přední straně ④.**
- Nedotýkejte se horkých částí.
- Nikdy nenechte viset napájecí kabel tak, aby jej děti mohly zachytit.
- Nikdy nepoužívejte poškozený přístroj. Nechte jej zkontrolovat nebo opravit: viz „servis a péče o zákazníky“.
- Přístroj nikdy neponořujte do vody. Dbejte, aby se nenamočil napájecí kabel nebo zásuvka – hrozí nebezpečí úrazu elektrickým proudem.
- V následujících případech odpojte přístroj od elektrické zásuvky:
  - před doplňováním vody
  - před čištěním
  - po použití.
- Nikdy neponechávejte přístroj bez dozoru.
- Dávejte pozor, aby se napájecí kabel nedotýkal horkých ploch.
- Před zapnutím kávovaru se vždy přesvědčte, zda je v nádrže voda.
- Tento kávovar je vhodný pouze pro používání s dodaným typem skleněné nádoby.
- Skleněná nádoba modelu CMM480 není zaměnitelná s termoizolační nádobou modelu CMM490.
- **Pouze pro CMM480 -**  
Nenechávejte přístroj zapnutý s prázdnou nádobou na ohřívací desce.
- Nikdy nevkládejte nádobu do mikrovlnné trouby.

- Toto příslušenství by neměly používat osoby (včetně dětí) trpící fyzickými, smyslovými či psychickými poruchami ani osoby bez náležitých znalostí a zkušeností. Pokud jej chtějí používat, musí být pod dozorem osoby odpovědné za jejich bezpečnost nebo je tato osoba musí poučit o bezpečném používání příslušenství.
- Dohlédněte, aby si děti s přístrojem nehrály.
- Toto zařízení je určeno pouze pro domácí použití. Společnost Kenwood vylučuje veškerou odpovědnost v případě, že zařízení bylo nesprávně používáno nebo pokud nebyly dodrženy tyto pokyny.

### **před zapojením**

Napájení, které máte k dispozici, musí odpovídat napájení uvedenému na spodní straně přístroje.

- Tento spotřebič splňuje požadavky směrnice Evropského parlamentu a Rady 2004/108/ES o elektromagnetické kompatibilitě a požadavky nařízení Evropského parlamentu a Rady (ES) 1935/2004 ze dne 27.10.2004 o materiálech a předmětech určených pro styk s potravinami.

### **před prvním použitím**

- 1 Omyjte součásti: viz část „péče a čištění“.
- 2 Kávovar pročistěte převařením dvou zásobníků vody (bez kávy). Viz „příprava kávy“.

## popis - CMM480

- ① trvalý filtr
- ② držák filtru
- ③ ventil proti odkapávání
- ④ jazýček víka
- ⑤ zásobník na vodu (max .1500 ml)
- ⑥ ohřívací deska
- ⑦ vypínač s indikátorem
- ⑧ odměřovací lžička
- ⑨ skleněná nádoba

## popis - CMM490

- ① trvalý filtr
- ② držák filtru
- ③ ventil proti odkapávání
- ④ jazýček víka
- ⑤ zásobník na vodu (max. 1250 ml)
- ⑥ ohřívací deska
- ⑦ vypínač s indikátorem
- ⑧ odměřovací lžička
- ⑨ termoizolační nádoba
- ⑩ páčka pro uvolnění víka

**Poznámka: Skleněná nádoba je vhodná pouze pro model kávovaru CMM480 a termoizolační nádoba je vhodná pouze pro model kávovaru CMM490. Skleněná a termoizolační nádoba nejsou zaměnitelné.**

### příprava kávy

- 1 Zvedněte víko pomocí jazýčku ④ na přední straně kávovaru.
- 2 Napiňte zásobník požadovaným množstvím vody. Hladina vody musí být mezi 125 ml a značkou MAX. Nepřekračujte maximální množství vyznačené značkou MAX.

Modely	Min.	Max.
řada CMM480	125 ml	1500 ml
řada CMM490s	125 ml	1250 ml

- Používejte studenou vodu. Doporučujeme používat vodní filtr, který omezuje tvorbu vodního kamene a prodlužuje životnost kávovaru. Nikdy nepoužívejte teplou nebo perlivou vodu.
- 3 Zkontrolujte, zda je držák filtru umístěn ve správné poloze.

- 4 Do držáku filtru vložte buď dodaný trvalý filtr, nebo papírový filtr. Přidejte kávu dodanou lžičkou (přibližně 1 rovná kávová lžička (7 g) na šálek).

- 5 Zavřete víko a nádobu umístěte na ohřívací desku ⑥.

**Poznámka: Ujistěte se, že je víko zcela zavřené. Pokud víko nebude správně zavřené, nebude fungovat ventil proti odkapávání, takže přeteče držák filtru a z místa držáku vyteče voda.**

- 6 Připojte napájecí kabel k elektrické zásuvce a zapněte přístroj.

- 7 Nádobu nesundávejte, dokud neskončí vaření.

**Termoizolační nádoba CMM490 –** pokud chcete nalít kávu z nádoby, zmáčkněte páčku pro uvolnění víka ⑨ směrem dolů ❶. Pokud chcete nádobu vyprázdnit a umýt, odstraňte víko tak, že páčku pro uvolnění víka ⑨ otočíte proti směru hodinových ručiček ❷ a víko zvednete.

- 8 Když je nádoba prázdná, přístroj vypněte a vytáhněte z elektrické zásuvky.

### Pouze pro CMM480

- Kávovar bude kávu udržovat teplou a pak se zhruba po 40 minutách vypne. Když se udržování teploty vypne, kontrolka indikátoru zhasne. Pokud chcete kávu dále udržovat teplou, pak kávovar vypněte a znovu zapněte. Káva se pak bude udržovat teplá dalších 40 minut.
- Pokud jste přístroj nějaký čas nepoužívali, vyčistěte jej převařením jednoho plného zásobníku vody (bez kávy).

## údržba a čištění

- Před čištěním přístroj vždy vypněte, odpojte od elektrické zásuvky a nechte vychladnout.
- Žádnou součást přístroje neumývejte v myčce na nádobí.

### držák filtru a držák trvalého filtru

- Umyjte a osušte.

### **CMM480 – skleněná nádoba**

- Umyjte a osušte.
- Poznámka: víko nelze odejmout.

### **CMM490 – termoizolační nádoba**

- Pokud chcete nádobu vyprázdnit a umýt, odstraňte víko tak, že páčku pro uvolnění víka ⑨ otočíte proti směru hodinových ručiček ② a víko zvednete.
- Umyjte nádobu a víko a pak osušte.
- Víko nasadte zpět na nádobu a otočením páčky pro uvolnění víka ⑨ ve směru hodinových ručiček jej zajistěte.

### **tělo přístroje**

- Otřete vlhkým hadříkem, nechte oschnout. Nepoužívejte brusné prostředky - mohly by poškrábat plastové a kovové povrchy.

### **postup odstranění usazenin**

- 1 Zakupte vhodný prostředek pro odstraňování usazenin z vody.
- 2 Zbavte kávovar usazenin.
- 3 Po odstranění usazenin kávovar pročistěte převařením dvou zásobníků vody (bez kávy).
- 4 Omyjte součásti.

## **servis a údržba**

- Pokud by došlo k poškození napájecího kabelu, tak je z bezpečnostních důvodů nutné nechat napájecí kabel vyměnit od autorizovaného servisního technika firmy KENWOOD.

Pokud potřebujete pomoc:

- se způsobem použití výrobku,
- s jeho údržbou nebo s opravami,
- obraťte se na tu prodejnu, kde jste výrobek koupili.
  
- Zkonstruováno a vyvinuto společností Kenwood ve Velké Británii.
- Vyrobeno v Číně.



### **INFORMACE KE SPRÁVNÉMU ZPŮSOBU LIKVIDACE TOHOTO VÝROBKU PODLE SMĚRNICE EVROPSKÉHO PARLAMENTU A RADY 2002/96/ES**

Po ukončení doby provozní životnosti se tento výrobek nesmí likvidovat společně s domácím odpadem. Výrobek se musí odevzdat na specializovaném místě pro sběr tříděného odpadu, zřízeném městskou správou anebo prodejcem, kde se tato služba poskytuje. Pomocí odděleného způsobu likvidace elektrospotřebičů se předchází vzniku negativních dopadů na životní prostředí a na zdraví, ke kterým by mohlo dojít v důsledku nevhodného nakládání s odpadem, a umožňuje se recyklace jednotlivých materiálů při dosažení významné úspory energií a surovin. Pro zdůraznění povinnosti tříděného sběru odpadu elektrospotřebičů je výrobek označený symbolem přeškrtnutého odpadkového koše.

# Magyar

A használati utasítás ábrái az első oldalon láthatók - olvasás közben hajtsa ki ezt az oldalt

## **a Kenwood-készülék használata előtt**

- Alaposan olvassa át ezeket az utasításokat és őrizze meg későbbi felhasználásra!
- Távolítsa el minden csomagolóanyagot és címkét!

## **biztonság**

- **Vigyázzon a gőzkiáramlásra, a főzés során soha ne emelje fel a tartály fedelét!**
- Ne érintse meg a főzőlapot vagy annak környezetét!
- **A fedelet mindig az elől levő fül ④ segítségével emelje meg.**
- Ne érjen hozzá a forró részekhez.
- A hálózati vezetéket ne hagyja belőgni úgy, hogy gyermek elérhesse!
- Sérült készüléket soha ne használjon! Ellenőriztesse vagy javíttassa: lásd a 'szerviz és ügyfélszolgálat' fejezetet!
- Soha ne tegye a készüléket vízbe, a vezetéket vagy a villásdugót ne érje víz, mert ekkor áramütést szenvedhet!
- Húzza ki a villásdugót:
  - vízzel való feltöltés előtt
  - tisztítás előtt
  - használat után.
- Soha ne használja a készüléket felügyelet nélkül!
- A vezeték ne érjen forró alkatrészekhez!
- Bekapcsolás előtt győződjön meg arról, hogy van-e víz a tartályban!
- Ez a kávéfőző csak a mellékelt kávékiöntő kannával használható.
- A CMM480 üvegganája nem cserélhető fel a CMM490 hőtartó kannájával.
- **CMM480 esetén** – Ne hagyja bekapcsolva a készüléket, ha a melegítőlapon van a kanna!
- A kávékiöntő kannát soha ne tegye mikrosütőbe!

- A készüléket nem üzemeltethetik olyan személyek, akik mozgásukban, érzékszerveik tekintetében vagy mentálisan korlátozottak, vagy nem rendelkeznek kellő hozzáértéssel vagy tapasztalattal, kivéve ha a biztonságukért felelősséget vállaló személy a készülék használatát felügyeli, vagy megfelelően kioktatta őket.
- A gyermekekre figyelni kell, nehogy játsszanak a készülékkel.
- A készüléket csak a rendeltetésének megfelelő háztartási célra használja! A Kenwood nem vállal felelősséget, ha a készüléket nem rendeltetészerűen használták, illetve ha ezeket az utasításokat nem tartják be.

## **csatlakoztatás előtt**

Ellenőrizze, hogy a villamos hálózat megfelel-e a készülék alján levő adattáblán szereplő adatoknak!

- A készülék megfelel az elektromágneses összeférhetőségről szóló 2004/108/EK irányelv, valamint az élelmiszerekkel rendeltetészerűen érintkezésbe kerülő anyagokról szóló 1935/2004/EK rendelet (2004. október 27.) követelményeinek.

## **az első használat előtt**

- 1 Mossa el az alkatrészeket: lásd az 'ápolás és tisztítás' fejezetet!
- 2 A tisztításhoz működtesse a készüléket két teljes tartálynyi vízzel (kávé nélkül)! Lásd a 'kávéfőzés' fejezetet!

## a készülék részei -

### CMM480

- 1 állandó szűrő
- 2 szűrőtartó
- 3 cseppzáró szelep
- 4 fedélemelő fül
- 5 víztartály (max. 1500 ml)
- 6 melegítőlap
- 7 be/ki gomb jelzőlámpával
- 8 mérőkanál
- 9 üvegkanna

## a készülék részei -

### CMM490

- 1 állandó szűrő
- 2 szűrőtartó
- 3 cseppzáró szelep
- 4 fedélemelő fül
- 5 víztartály (max. 1250 ml)
- 6 tartólap
- 7 be/ki gomb jelzőlámpával
- 8 mérőkanál
- 9 hőtartó kanna
- 10 fedélkioldó kar

**Megjegyzés: az üvegkanna csak a CMM480 kávéfőzővel, a hőtartó kanna pedig csak a CMM490 kávéfőzővel használható. Az üvegkanna és a hőtartó kanna egymással nem cserélhető fel.**

#### kávéfőzés

- 1 A fedelet a kávéfőző elején levő fül ④ segítségével emelje meg.
- 2 Töltse meg a tartályt a szükséges mennyiségű vízzel. A vízszintnek a 125 ml és a MAX jelzések között kell lennie. Ne töltse a MAX szint fölé!

Modell	Min.	Max.
CMM480 sorozat	125 ml	1500 ml
CMM490 sorozat	125 ml	1250 ml

- Hideg vizet használjon! Javasoljuk szűrt víz használatát, amely csökkenti a vízkövesedést és meghosszabbítja a kávéfőző élettartamát. Soha ne használjon meleg vagy szénsavas vizet!
- 3 Ügyeljen rá, hogy a szűrőtartó a helyén legyen!

- 4 Helyezze a mellékelt állandó szűrőt vagy a papírszűrőt a szűrőtartóba! A mellékelt mérőkanállal ízlés szerint tegye bele a kávé (csészénként kb. 1 csapott evőkanálnyi (7 gramm) mennyiséget)!

- 5 Zárja le a fedelet és helyezze a kannát a melegítőlapra/tartólapra ⑥.

**Megjegyzés: Ügyeljen arra, hogy a fedél teljesen zárva legyen. Ha a fedél nincs megfelelően lezárva, akkor a cseppzáró szelep nem működik, a szűrőtartó túltöltődik, és víz jut ki a tartóból.**

- 6 Csatlakoztassa a hálózatra és kapcsolja be!
- 7 A kávéfőzés befejezéséig ne vegye el a kannát.

**CMM490 Hőtartó kanna** – a kávé kiöntéséhez a fedélkioldó kart ⑨ nyomja le ①. A kanna kiürítéséhez és tisztításához vegye le a fedelet: fordítsa el a fedélkioldó kart ⑨ balra ②, és emelje le a fedelet.

- 8 Amikor a kanna üres, akkor kapcsolja ki a készüléket és húzza ki a vezetékét.

#### CMM480 esetén

- A kávéfőző melegen tartja a kávé, majd körülbelül 40 perc elteltével automatikusan kikapcsol. A jelzőlámpa automatikusan kialszik, amikor a melegen tartás véget ér. Ha azt szeretné, hogy a kávéfőző tovább tartsa melegen a kávé, akkor kapcsolja ki a kávéfőzőt, majd kapcsolja be újra. A kávéfőző ezután újabb 40 percig melegen tartja a kávé.
- Ha egy darabig nem használta a készüléket, akkor a tisztításhoz egy tele tartály vizet forraljon át (kávé nélkül)!

## ápolás és tisztítás

- Tisztítás előtt kapcsolja ki a készüléket, húzza ki a hálózati csatlakozót és várja meg, amíg a készülék teljesen le nem hűl!
- Az alkatrészeket ne mossa mosogatógépben!

### szűrőtartó és állandó szűrő

- Mossa el és szárítsa meg!

### CMM480 – Üvegkanna

- Mossa el és szárítsa meg!
- Megjegyzés: a fedél nem távolítható el.

### CMM490 – Hőtartó kanna

- A kanna kiürítéséhez és tisztításához vegye le a fedelet: fordítsa el a fedélkioldó kart ⑨ balra ②, és emelje le a fedelet.
- Mossa el a kannát és a fedelet, majd szárítsa meg.
- Helyezze vissza a fedelet, és a fedélkioldó kar ⑨ jobbra való elfordításával rögzítse.

### ház

- Törölje át nedves ruhával, majd szárítsa meg! Ne használjon súrolószereket, mert megkarcolják a műanyag és fém felületeket!

### vízkömentesítés

- 1 Vegyen megfelelő vízköoldót!
- 2 Vízkömentesítse a készüléket!
- 3 A vízkömentesítés után működtesse a készüléket két teljes tartálynyi vízzel (kávé nélkül) a teljes tisztítás érdekében!
- 4 Mossa el az alkatrészeket!

## szerviz és vevőszolgálat

- Ha a hálózati vezeték sérült, azt biztonsági okokból ki kell cseréltetni a KENWOOD vagy egy, a KENWOOD által jóváhagyott szerviz szakemberével.

Ha segítségre van szüksége:

- a készülék használatával vagy
- a karbantartással vagy a javítással kapcsolatban,
- forduljon az elárusítóhelyhez, ahol a készüléket vásárolta.

- Tervezte és kifejlesztette a Kenwood az Egyesült Királyságban.
- Készült Kínában.



### A TERMÉK MEGFELELŐ HULLADÉKKEZELÉSÉRE VONATKOZÓ FONTOS TUDNIVALÓK A 2002/96/EK IRÁNYELV ÉRTELMÉBEN

A hasznos élettartamának végére érkezett készüléket nem szabad kommunális hulladékként kezelni. A termék az önkormányzatok által fenntartott szelektív hulladékgyűjtő helyeken vagy az ilyen szolgáltatást biztosító kereskedőknél adható le. Az elektromos háztartási készülékek szelektív hulladékkezelése lehetővé teszi a nem megfelelő hulladékkezelésből adódó esetleges, a környezetet és az egészséget veszélyeztető negatív hatások megelőzését és a készülék alkotóanyagainak újrahasznosítását, melynek révén jelentős energia- és forrásmegtakarítás érhető el. A terméken áthúzott kerekese kuka szimbólum emlékeztet az elektromos háztartási készülékek szelektív hulladékkezelésének szükségességére.

# Polski

Przed czytaniem prosimy rozłożyć pierwszą stronę, zawierającą ilustracje

## przed użyciem urządzenia Kenwood

- Przeczytać uważnie poniższą instrukcję i zachować na wypadek potrzeby skorzystania z niej w przyszłości.
- Usunąć wszelkie materiały pakunkowe i etykiety.

## bezpieczeństwo

- **Uwaga na parę wodną. Nigdy nie należy podnosić pokrywki zbiornika w trakcie cyklu parzenia.**
- Nie wolno dotykać płytki grzejnej ani jej otoczenia.
- **Pokrywę unosić wyłącznie chwytając za znajdujący się z przodu pokrywy uchwyt ④.**
- Nie dotykać gorących elementów.
- Nie dopuszczać, aby przewód zwiisał w miejscu dostępnym dla dzieci.
- Nie wolno używać urządzenia, gdy jest uszkodzone. Należy zlecić jego sprawdzenie lub naprawę: patrz „serwis i obsługa klienta”.
- Nie wolno wkładać urządzenia do wody lub dopuszczać do zamoczenia przewodu lub wtyczki — może to spowodować porażenie prądem.
- Wtyczkę należy wyciągnąć z gniazda:
  - przed nalaniem wody
  - przed czyszczeniem
  - po użyciu.
- Nie wolno zostawiać włączonego urządzenia bez nadzoru.
- Nie dopuszczać, aby przewód dotykał gorących części.
- Przed włączeniem urządzenia zawsze należy upewnić się, że w zbiorniku znajduje się woda.
- Ten ekspres do kawy jest przystosowany do używania wyłącznie z dostarczonym dzbankiem.
- Szklanego dzbanka CMM480 nie można stosować wymiennie z dzbankiem termicznym CMM490.

- **Wyłącznie model CMM480** - Nie zostawiać włączonego urządzenia z pustym dzbankiem na płytce grzejnej.
- Dzbanka nie wolno wstawiać do kuchenki mikrofalowej.
- Urządzenie nie jest przeznaczone do użytku przez osoby (w tym dzieci) o obniżonej sprawności fizycznej, zmysłowej lub umysłowej lub nie mające doświadczenia ani wiedzy na temat jego zastosowania, chyba że korzystają z urządzenia pod nadzorem osoby odpowiedzialnej za ich bezpieczeństwo lub otrzymały od tej osoby instrukcje dotyczące obsługi urządzenia.
- Dzieci należy nadzorować i nie dopuszczać, by bawiły się urządzeniem.
- Urządzenie jest przeznaczone wyłącznie do zgodnego z przeznaczeniem użytku domowego. Firma Kenwood nie ponosi odpowiedzialności za wypadki i uszkodzenia powstałe podczas niewłaściwej eksploatacji urządzenia lub w wyniku nieprzestrzegania niniejszej instrukcji.

### przed podłączeniem do sieci

Należy upewnić się, że zasilanie sieciowe jest zgodne z typem wskazanym na spodzie urządzenia.

- Urządzenie spełnia wymogi dyrektywy Wspólnoty Europejskiej nr 2004/108/WE, dotyczącej kompatybilności elektromagnetycznej oraz rozporządzenia WE nr 1935/2004 z dnia 27 października 2004 r., dotyczącego materiałów i wyrobów przeznaczonych do kontaktu z żywnością.

### przed pierwszym użyciem

- 1 Umyj wszystkie wymagające tego części: patrz „czyszczenie i konserwacja”.

- 2 Uruchom dwa kolejne cykle parzenia z pełnym zbiornikiem wody (bez kawy), aby wyczyścić ekspres. Patrz „parzenie kawy”.

## oznaczenia - CMM480

- ① filtr stały
- ② uchwyt filtra
- ③ zawór zabezpieczający przed kapaniem
- ④ uchwyt do podnoszenia pokrywy
- ⑤ zbiornik wody (maksymalnie 1500 ml)
- ⑥ płytką grzejną
- ⑦ przycisk włączania/wyłączania ze wskaźnikiem
- ⑧ miarka w postaci łyżki
- ⑨ dzbanek szklany

## oznaczenia - CMM490

- ① filtr stały
- ② uchwyt filtra
- ③ zawór zabezpieczający przed kapaniem
- ④ uchwyt do podnoszenia pokrywy
- ⑤ zbiornik wody (maksymalnie 1250 ml)
- ⑥ płytką do ustawiania dzbanka
- ⑦ przycisk włączania/wyłączania ze wskaźnikiem
- ⑧ miarka w postaci łyżki
- ⑨ dzbanek termiczny
- ⑩ dźwigienka zwalnająca pokrywkę

**Uwaga: szklany dzbanek nadaje się wyłącznie do użytku z ekspresem CMM480, a dzbanek termiczny wyłącznie z modelem CMM490. Dzbanków nie można stosować zamiennie.**

### parzenie kawy

- 1 Trzymając za znajdujący się z przodu urządzenia uchwyt ④, unieść pokrywę.
- 2 Napełnić zbiornik żadaną ilością wody. Poziom wody musi znajdować się między oznaczeniem „125 ml” a oznaczeniem „MAX”. Nie napełniać zbiornika powyżej maksymalnego poziomu („MAX”).

Model	Min	Maks
Seria CMM480	125 ml	1500 ml
Seria CMM490	125 ml	1250 ml

- Użyj zimnej wody. Zalecamy stosowanie wody filtrowanej, gdyż zmniejsza to ilość osadzającego się kamienia i wydłuża trwałość ekspresu. Nie wolno stosować wody ciepłej ani gazowanej.
- 3 Upewnij się, że filtr jest prawidłowo umieszczony w uchwycie.
  - 4 Zamocuj dostarczony filtr stały lub filtr papierowy w uchwycie filtra. Dodaj kawy za pomocą dostarczonej w zestawie miarki (ok. 1 płaskiej łyżki stołowej (7 g) na filiżankę).
  - 5 Zamknąć pokrywkę i postawić dzbanek na płytę grzejną/płytkę do ustawiania dzbanka ⑥.
- Uwaga: sprawdzić, czy pokrywa jest całkowicie zamknięta. Gdy pokrywa nie zostanie prawidłowo zamknięta, zawór zabezpieczający przed kapaniem nie będzie działać, powodując przepelnianie się uchwytu filtra, a w rezultacie wylewanie się wody z okolic uchwytu.**
- 6 Włóż wtyczkę do gniazda i włącz ekspres.
  - 7 Nie zdejmować dzbanka, dopóki proces parzenia nie zostanie zakończony.
- dzbanek termiczny do modelu CMM490** – aby nalać kawy z dzbanka, nacisnąć dźwigienkę zwalnającą pokrywkę ⑩ ①. Aby opróżnić i wyczyścić dzbanek, zdjęć pokrywę – przekręcić dźwigienkę zwalnającą ⑩ w kierunku przeciwnym do kierunku ruchu wskazówek zegara ② i unieść pokrywę.
- 8 Jeżeli dzbanek jest pusty, urządzenie należy wyłączyć i wyjąć wtyczkę z gniazda sieciowego.

**wyłącznie model CMM480**

  - Ekspres będzie utrzymywał odpowiednią temperaturę kawy, a następnie wyłączy się po ok. 40 minutach. Po wyłączeniu się funkcji utrzymywania ciepła, wskaźnik zgaśnie. Aby kontynuować utrzymywanie kawy w ciepłe, należy wyłączyć ekspres i ponownie go włączyć. Kawa będzie utrzymywana w odpowiedniej temperaturze przez kolejne 40 minut.



- Jeśli urządzenie nie było używane przez dłuższy czas, należy przepuścić przez ekspres jeden pełny zbiornik wody (bez kawy) w celu wyczyszczenia.

## czyszczenie i konserwacja

- Przed czyszczeniem zawsze należy wyłączyć urządzenie, wyjąć wtyczkę z gniazda i pozostawić urządzenie do ostygnięcia.
- Nie należy myć części ekspresu w zmywarce.

### uchwyt filtra i uchwyt filtra stałego

- Umyj, następnie osusz.

### CMM480 – dzbanek szklany

- Umyj, następnie osusz.
- Uwaga: pokrywki nie zdejmuje się z dzbanka.

### CMM490 – dzbanek termiczny

- Aby opróżnić i wyczyścić dzbanek, zdjąć pokrywkę – przekręcić dźwigienkę zwalniającą ⑨ w kierunku przeciwnym do kierunku ruchu wskazówek zegara ② i unieść pokrywkę.
- Dzbanek i pokrywkę umyć, a następnie wysuszyć.
- Pokrywkę nałożyć ponownie na dzbanek i przekręcić dźwigienkę zwalniającą pokrywkę ⑨ w kierunku zgodnym z ruchem wskazówek zegara, aby zablokować pokrywkę.

### korpus

- Wytrzyj wilgotną szmatką, następnie wysusz. Nie należy stosować środków ściernych — porysują powierzchnie plastikowe i metalowe.

### usuwanie kamienia

- 1 Należy kupić odpowiedni środek do usuwania kamienia.
- 2 Usuń kamień z urządzenia.
- 3 Po usunięciu kamienia uruchom dwa kolejne cykle parzenia z pełnym zbiornikiem wody (bez kawy), aby wyczyścić ekspres.
- 4 Umyj części ekspresu.

## serwis i punkty obsługi klienta

- Ze względów bezpieczeństwa uszkodzony przewód musi zostać wymieniony przez pracownika firmy KENWOOD lub upoważnionego przez firmę KENWOOD zakładu naprawczego.

Pomocy w zakresie:

- użytkowania urządzenia lub
- czynności serwisowych bądź naprawczych
- udziela punkt sprzedaży, w którym zakupiono urządzenie.
- Zaprojektowała i opracowała firma Kenwood w Wielkiej Brytanii.
- Wyprodukowano w Chinach.



### UWAGI DOTYCZĄCE PRAWDŁOWEGO USUWANIA PRODUKTU, ZGODNIE Z WYMOGAMI DYREKTYWY WSPÓLNOTY EUROPEJSKIEJ 2002/96/WE.

Po zakończeniu okresu użytkowania produktu nie wolno wyrzucać razem z innymi odpadami komunalnymi.

Należy go dostarczyć do prowadzonego przez władze miejskie punktu zajmującego się segregacją odpadów lub zakładu oferującego tego rodzaju usługi.

Osobne usuwanie sprzętu AGD pozwala uniknąć szkodliwego wpływu na środowisko naturalne i zdrowie ludzkie, wynikającego z nieodpowiedniego usuwania tego rodzaju sprzętu, oraz umożliwia odzyskiwanie materiałów, z których sprzęt ten został wykonany, a w konsekwencji znaczną oszczędność energii i zasobów naturalnych. O konieczności osobnego usuwania sprzętu AGD przypomina umieszczony na produkcie symbol przekreślonego pojemnika na śmieci.

# Русский

См. иллюстрации на передней странице

## Перед использованием электроприбора Kenwood

- Внимательно прочтите и сохраните эту инструкцию.
- Распакуйте изделие и снимите все упаковочные ярлыки.

## техника безопасности

- **Следите за паром, никогда не поднимайте крышку емкости для воды во время процесса приготовления кофе.**
- Никогда не прикасайтесь к горячей платформе или к рядом расположенным частям .
- **Поднимайте крышку только за специальный уступ, расположенный на передней панели (4).**
- Не прикасайтесь к горячим деталям.
- Всегда располагайте шнур электропитания в недоступном для детей месте.
- Никогда не пользуйтесь неисправным электрическим прибором. Обратитесь в сервисный центр по вопросу проверки или ремонта кофеварки: см. раздел «Отдел обслуживания клиентов»
- Никогда не кладите электрический прибор в воду и не допускайте попадания влаги на шнур или вилку электропитания, существует угроза поражения электрическим током.
- Отключайте вилку из розетки:
  - перед тем, как заливать воду
  - перед чисткой
  - после использования.
- Никогда не оставляйте прибор без присмотра.
- Не допускайте, чтобы шнур электропитания соприкасался с нагревательными поверхностями.
- Всегда перед тем, как включать прибор, проверяйте, есть ли вода в бачке.

- Данная кофеварка должна использоваться только с кофейником, который поставляется в комплекте.
- Стеклоянный кувшин СММ480 не может использоваться для кофеварки СММ490.
- **только СММ480** - Не оставляйте прибор включенным с пустым кофейником на горячей платформе.
- Никогда не ставьте кофейник в микроволновую печь.
- Людям (включая детей) с ограниченными физическими, сенсорными или психическими способностями, а также при недостатке опыта и знаний разрешается пользоваться данным бытовым прибором только под наблюдением лица, ответственного за их безопасность, и после инструктажа по использованию прибора.
- Дети должны быть под присмотром и не играть с прибором.
- Этот бытовой электроприбор разрешается использовать только по его прямому назначению. Компания Kenwood не несет ответственности, если прибор используется не по назначению или не в соответствии с данной инструкцией.

## перед подключением к сети электропитания

- Убедитесь, что параметры вашей сети электропитания совпадают с данными, указанными на нижней поверхности вашего прибора.
- Данное устройство соответствует директиве ЕС 2004/108/ЕС по электромагнитной совместимости, а также норме ЕС 1935/2004 от 27/10/2004 по материалам, предназначенным для контакта с пищевыми продуктами.

## перед первым использованием

- 1 Промойте детали: см. раздел «уход и чистка»
- 2 Чтобы почистить кофеварку, пропустите две полных емкости воды (без кофе). См. раздел: «приготовление кофе».

## Основные компоненты

### - СММ480

- ① постоянный фильтр
- ② держатель фильтра
- ③ клапан, предотвращающий капание
- ④ уступ крышки
- ⑤ емкость для воды (макс. 1500 мл)
- ⑥ горячая платформа
- ⑦ кнопка вкл./выкл. с индикатором
- ⑧ мерная ложка
- ⑨ стеклянный кувшин

## Основные компоненты

### - СММ490

- ① постоянный фильтр
- ② держатель фильтра
- ③ клапан, предотвращающий капание
- ④ уступ крышки
- ⑤ емкость для воды (макс. 1250 мл)
- ⑥ Позиционирующая подставка
- ⑦ кнопка вкл./выкл. с индикатором
- ⑧ мерная ложка
- ⑨ Термостойкий кувшин
- ⑩ Рычаг разблокировки крышки

**Примечание: стеклянный кувшин подходит только для использования с кофеваркой СММ480, а термостойкий кувшин подходит только для использования с кофеваркой СММ490. Стеклянный и термостойкий кувшин не взаимозаменяемы.**

### приготовление кофе

- 1 Откройте крышку с помощью уступа ④, который находится на передней панели кофеварки.

- 2 Наполните резервуар нужным количеством воды. Уровень воды должен находиться между отметками 125 мл и МАХ. Не наполняйте резервуар выше отметки МАХ.

Модели	Мин.	Макс.
Серия СММ480	125 мл	1500 мл
Серия СММ490	125 мл	1250 мл

- Используйте холодную воду. Мы рекомендуем использовать отфильтрованную воду, поскольку это уменьшает образование накипи и продлевает срок службы вашей кофеварки. Никогда не используйте теплую или газированную воду.
- 3 Убедитесь, что держатель фильтра расположен правильно.
  - 4 Вставьте в держатель фильтра либо постоянный фильтр (при наличии в комплекте), либо бумажный фильтр. С помощью мерной ложки добавьте кофе (примерно 1 мерную ложку (7гр.) на чашку).
  - 5 Закройте крышку и установите кофейник на нагревательную/позиционирующую подставку ⑥.  
**Примечание: убедитесь, что крышка плотно закрыта, в противном случае клапан, предотвращающий капание, не будет функционировать надлежащим образом, что приведет к переполнению держателя фильтра и вытеканию воды.**
  - 6 Вставьте вилку в розетку и включите кофеварку.
  - 7 Не снимайте кувшин до завершения процесса приготовления.  
**Термостойкий кувшин СММ490** – чтобы налить кофе из кувшина, нажмите рычаг разблокировки крышки ⑨ вниз ①. Чтобы опустошить и очистить кувшин, снимите крышку, повернув рычаг разблокировки ⑨ против часовой стрелки ② и поднимите крышку.

- 8 Когда кувшин будет пуст, выключите прибор и отключите его от сети питания.

#### **Только СММ480**

- Кофеварка будет поддерживать кофе теплым, а затем выключится приблизительно через 40 минут. Индикатор погаснет, когда подогрев прекратится. Если вы хотите, чтобы кофеварка поддерживала кофе теплым, выключите кофеварку а затем включите, и она будет поддерживать кофе теплым в течение еще 40 минут.
- Если вы некоторое время не пользовались прибором, пропустите через него одну полную емкость воды (без кофе) для очистки.

## **уход и чистка**

- Перед чисткой всегда выключайте прибор, вынимайте вилку из розетки и дайте кофеварке остыть.
- Не мойте детали прибора в посудомоечной машине.

#### **держатель фильтра и постоянный держатель фильтра**

- Вымойте, а затем просушите.
- #### **СММ480 - Стекланный кувшин**
- Вымойте, а затем просушите.
  - Примечание: крышка не снимается.

#### **СММ490 - Термостойкий кувшин**

- Чтобы опустошить и очистить кувшин, снимите крышку, повернув рычаг разблокировки ⑨ против часовой стрелки ② и поднимите крышку.
- Вымойте кувшин и крышку, а затем просушите.
- Установите крышку на место и поверните рычаг разблокировки крышки ⑨ по часовой стрелке, чтобы заблокировать его.

#### **корпус**

- Протрите влажной тряпкой, а затем просушите. Не применяйте абразивные средства – они могут поцарапать пластмассовые и металлические поверхности.

#### **удаление накипи**

- 1 Купите подходящее средство для удаления накипи.
- 2 Удалите накипь из кофеварки.
- 3 После удаления накипи пропустите через кофеварку не менее двух полных емкостей воды (без кофе), чтобы очистить ее.
- 4 Промойте детали кофеварки.

## **Обслуживание и забота о покупателях**

- При повреждении шнура в целях безопасности он должен быть заменен в представительстве компании или в специализированной мастерской по ремонту агрегатов KENWOOD.

Если вам нужна помощь в:

- пользовании прибором или
  - техобслуживании или ремонте,
  - обратитесь в магазин, в котором вы приобрели прибор.
- Спроектировано и разработано компанией Kenwood, Соединенное Королевство.
  - Сделано в Китае.



**ВАЖНАЯ ИНФОРМАЦИЯ ПО  
ПРАВИЛЬНОЙ УТИЛИЗАЦИИ  
ИЗДЕЛИЯ СОГЛАСНО  
ДИРЕКТИВЕ ЕС 2002/96/ЕС.**

По истечении срока службы изделие нельзя выбрасывать как бытовые (городские) отходы. Изделие следует передать в специальный коммунальный пункт раздельного сбора отходов, местное учреждение или в предприятие, оказывающее подобные услуги. Отдельная утилизация бытовых приборов позволяет предотвратить возможные негативные последствия для окружающей среды и здоровья, которыми чревата ненадлежащая утилизация, и позволяет восстановить материалы, входящие в состав изделий, обеспечивая значительную экономию энергии и ресурсов. В качестве напоминания о необходимости отдельной утилизации бытовых приборов на изделие нанесен знак в виде перечеркнутого мусорного бака на колесах.

# Ελληνικά

Πριν από την ανάγνωση, παρακαλώ ξεδιπλώστε την μπροστινή σελίδα όπου παρέχεται η εικονογράφηση

**πριν χρησιμοποιήσετε τη συσκευή Kenwood**

- Διαβάστε προσεκτικά αυτές τις οδηγίες και φυλάξτε τις για μελλοντική αναφορά.
- Αφαιρέστε τη συσκευασία και τις ετικέτες.

## Ασφάλεια

- **Προφυλαχτείτε από τον ατμό. Μην ανασκώνετε ποτέ το καπάκι του δοχείου νερού κατά τη διάρκεια του κύκλου παρασκευής.**
- Μην αγγίζετε ποτέ τη θερμαινόμενη βάση ή την περιοχή γύρω από αυτήν.
- **Σηκώνετε πάντα το καπάκι χρησιμοποιώντας τη γλωπίδα που βρίσκεται στο μπροστινό μέρος ④.**
- Μην αγγίζετε τα καυτά μέρη.
- Μην αφήνετε ποτέ το καλώδιο να κρέμεται σε μέρη που μπορεί να το πιάσει ένα παιδί.
- Μην χρησιμοποιείτε ποτέ τη συσκευή εάν έχει υποστεί βλάβη. Φροντίστε να ελέγχετε ή να επισκευάζετε τις βλάβες: δείτε την ενότητα «σέρβις και εξυπηρέτηση πελατών».
- Μη βυθίζετε ποτέ τη συσκευή μέσα σε νερό και προσέξτε να μη βρέχεται το καλώδιο ή το φινίρισμα – υπάρχει κίνδυνος ηλεκτροπληξίας.
- Αποσυνδέστε τη συσκευή:
  - προτού τη γεμίσετε με νερό
  - προτού την καθαρίσετε
  - μετά τη χρήση.
- Ποτέ μην αφήνετε τη συσκευή να λειτουργεί χωρίς επίβλεψη.
- Μην αφήνετε το καλώδιο να έρχεται σε επαφή με καυτά μέρη.
- Προτού ανάψετε την καφετιέρα, βεβαιωθείτε ότι υπάρχει νερό στο δοχείο νερού.
- Αυτή η καφετιέρα είναι κατάλληλη για χρήση μόνο με τον τύπο κανάτας που παρέχεται.

- Η γυάλινη κανάτα CMM480 δεν μπορεί να χρησιμοποιηθεί εναλλακτικά με την κανάτα θερμός CMM490.
- **Μόνο για το μοντέλο CMM480 -** Μην αφήνετε ποτέ τη συσκευή αναμμένη με άδεια κανάτα πάνω στη θερμαινόμενη βάση.
- Μην βάζετε ποτέ την κανάτα στο φούρνο μικροκυμάτων.
- Η συσκευή αυτή δεν προορίζεται για χρήση από άτομα (συμπεριλαμβανομένων των παιδιών) με περιορισμένες φυσικές, αισθητήριες ή διανοητικές ικανότητες ή έλλειψη εμπειρίας και γνώσεων, παρά μόνον εάν βρίσκονται υπό την επίβλεψη ατόμου που είναι υπεύθυνο για την ασφάλειά τους ή ακολουθούν τις οδηγίες του σχετικά με τη λειτουργία της συσκευής.
- Τα παιδιά θα πρέπει να βρίσκονται υπό παρακολούθηση, έτσι ώστε να διασφαλίζεται ότι δεν παίζουν με τη συσκευή.
- Χρησιμοποιείτε τη συσκευή μόνο για την οικιακή χρήση για την οποία προορίζεται. Η Kenwood δε φέρει οποιαδήποτε ευθύνη αν η συσκευή χρησιμοποιηθεί με λανθασμένο τρόπο ή σε περίπτωση μη συμμόρφωσης με αυτές τις οδηγίες.

### **προτού συνδέσετε τη συσκευή στην πρίζα**

Βεβαιωθείτε ότι η παροχή του ηλεκτρικού ρεύματος είναι η ίδια με εκείνη που αναγράφεται στο κάτω μέρος της συσκευής σας.

- Αυτή η συσκευή συμμορφώνεται με την οδηγία της ΕΚ 2004/108/ΕΚ σχετικά με την Ηλεκτρομαγνητική συμβατότητα και τον κανονισμό ΕΚ υπ' αριθμόν 1935/2004 της 27/10/2004 σχετικά με τα υλικά που προορίζονται να έρθουν σε επαφή με τρόφιμα.

### πριν από την πρώτη χρήση

- 1 Πλύνετε τα μέρη: δείτε την ενότητα «φροντίδα και καθαρισμός».
- 2 Γεμίστε δύο φορές το δοχείο νερού και θέστε την καφετιέρα σε λειτουργία (χωρίς καφέ) για να την καθαρίσετε. Δείτε την ενότητα «για να φτιάξετε καφέ».

## επεξήγηση συμβόλων - CMM480

- ① μόνιμο φίλτρο
- ② βάση υποδοχής φίλτρου
- ③ βαλβίδα για αποφυγή σταξίματος
- ④ γλωπίδα καπακιού
- ⑤ δοχείο νερού (μέγ. 1500 ml)
- ⑥ θερμαινόμενη βάση
- ⑦ κουμπί λειτουργίας με ένδειξη
- ⑧ κουτάλι μέτρησης
- ⑨ γυάλινα κανάτα

## επεξήγηση συμβόλων - CMM490

- ① μόνιμο φίλτρο
- ② βάση υποδοχής φίλτρου
- ③ βαλβίδα για αποφυγή σταξίματος
- ④ γλωπίδα καπακιού
- ⑤ δοχείο νερού (μέγ. 1250 ml)
- ⑥ βάση τοποθέτησης
- ⑦ κουμπί λειτουργίας με ένδειξη
- ⑧ κουτάλι μέτρησης
- ⑨ κανάτα θερμός
- ⑩ μοχλός απασφάλισης καπακιού

**Σημείωση:** Η γυάλινη κανάτα είναι κατάλληλη για χρήση μόνο με το μοντέλο καφετιέρας CMM480, ενώ η κανάτα θερμός είναι κατάλληλη για χρήση μόνο με το μοντέλο καφετιέρας CMM490. Η γυάλινη κανάτα και η κανάτα θερμός δεν μπορούν να χρησιμοποιηθούν εναλλακτικά.

για να φτιάξετε καφέ

- 1 Σηκώνετε το καπάκι χρησιμοποιώντας τη γλωπίδα ④ που βρίσκεται στο μπροστινό μέρος της καφετιέρας.

- 2 Γεμίστε το δοχείο με την ποσότητα νερού που επιθυμείτε. Το επίπεδο του νερού πρέπει να βρίσκεται ανάμεσα στις ενδείξεις 125 ml και MAX (ΜΕΓΙΣΤΟ). Μην γεμίζετε το δοχείο πάνω από την ένδειξη MAX.

Μοντέλα	Ελάχιστη ποσότητα	Μέγιστη ποσότητα
Σειρά CMM480	125 ml	1500 ml
Σειρά CMM490	125 ml	1250 ml

- Χρησιμοποιείτε κρύο νερό. Συνιστούμε τη χρήση φιλτραρισμένου νερού, καθώς μειώνει την επικάλυψη αλάτων και αυξάνει τη διάρκεια ζωής της καφετιέρας σας. Μην χρησιμοποιείτε ποτέ ζεστό ή ανθρακούχο νερό.
- 3 Βεβαιωθείτε ότι η βάση υποδοχής του φίλτρου είναι τοποθετημένη σωστά.
  - 4 Τοποθετήστε είτε το μόνιμο φίλτρο που παρέχεται είτε ένα χάρτινο φίλτρο στη βάση υποδοχής φίλτρου. Προσθέστε τον καφέ χρησιμοποιώντας το κουτάλι που παρέχεται (περίπου 1 κουταλιά της σούπας (7 g) για κάθε κούπα, ανάλογα με την προτίμησή σας).
  - 5 Κλείστε το καπάκι και τοποθετήστε την κανάτα πάνω στη θερμαινόμενη βάση/βάση τοποθέτησης ⑥.  
**Σημείωση: Βεβαιωθείτε ότι το καπάκι είναι ερμητικά κλειστό. Εάν το καπάκι δεν κλείσει σωστά, η βαλβίδα για αποφυγή σταξίματος δεν θα λειτουργεί με αποτέλεσμα η βάση υποδοχής φίλτρου να ξεχειλίζει και να χύνεται νερό από την περιοχή της βάσης.**
  - 6 Θέστε τη συσκευή σε λειτουργία αφού τη συνδέσετε στην πρίζα.
  - 7 Μην αφαιρείτε την κανάτα προτού τελειώσει η παρασκευή του καφέ.  
**CMM490 Κανάτα θερμός** – για να σερβίρετε καφέ από την κανάτα, πιέστε το μοχλό απασφάλισης καπακιού ⑨ προς τα κάτω ①. Για να αδειάσετε και να καθαρίσετε την κανάτα, αφαιρέστε το καπάκι στρέφοντας το μοχλό απασφάλισης καπακιού ⑨ προς τα αριστερά ② και ανασηκώστε το.

- 8 Όταν αδειάσετε την κανάτα, σβήστε τη συσκευή και βγάλτε την από την πρίζα.

#### **Μόνο για το μοντέλο CMM480**

- Η καφετιέρα σας θα διατηρήσει τον καφέ ζεστό και, στη συνέχεια, θα σβήσει μετά από περίπου 40 λεπτά. Όταν σταματήσει η λειτουργία διατήρησης θερμοκρασίας, η ενδεικτική λυχνία θα σβήσει. Εάν θέλετε η καφετιέρα να συνεχίσει να διατηρεί τον καφέ ζεστό, σβήστε την και, στη συνέχεια, ανάψτε την ξανά και ο καφές θα διατηρηθεί ζεστός για 40 ακόμα λεπτά.
- Εάν έχετε καιρό να χρησιμοποιήσετε τη συσκευή, θέστε τη σε λειτουργία μία φορά με γεμάτο το δοχείο νερού (χωρίς καφέ) για να την καθαρίσετε.

## **φροντίδα και καθαρισμός**

- Να σβήνετε πάντα τη συσκευή, να την αποσυνδέετε από την πρίζα και να την αφήνετε να κρυώσει προτού την καθαρίσετε.
- Μην πλένετε μέρη της συσκευής στο πλυντήριο πιάτων.

#### **βάση υποδοχής φίλτρου και βάση υποδοχής μόνιμου φίλτρου**

- Πλύνετε και στεγνώστε.

#### **CMM480 – Γυάλινη κανάτα**

- Πλύνετε και στεγνώστε.
- Σημείωση: το καπάκι δεν μπορεί να αφαιρεθεί.

#### **CMM490 – Κανάτα θερμός**

- Για να αδειάσετε και να καθαρίσετε την κανάτα, αφαιρέστε το καπάκι στρέφοντας το μοχλό απασφάλισης καπακιού ⑨ προς τα αριστερά ② και ανασηκώστε το.
- Πλύνετε την κανάτα και το καπάκι και στη συνέχεια στεγνώστε.
- Τοποθετήστε ξανά το καπάκι στη θέση του και στρέψτε το Μοχλό απασφάλισης καπακιού ⑨ προς τα δεξιά για να ασφαλίσει.

#### **κυρίως μέρος**

- Σκουπίστε με υγρό πανί και, στη συνέχεια, στεγνώστε. Μην χρησιμοποιείτε αποξεστικά προϊόντα, γιατί μπορεί να χαράξουν τις πλαστικές και μεταλλικές επιφάνειες.

#### **για να αφαιρέσετε τα άλατα**

- 1 Αγοράστε κατάλληλο καθαριστικό αλάτων.
- 2 Αφαιρέστε τα άλατα από τη συσκευή.
- 3 Μετά την αφαίρεση των αλάτων, γεμίστε τουλάχιστον δύο φορές το δοχείο νερού και θέστε την καφετιέρα σε λειτουργία (χωρίς καφέ) για να την καθαρίσετε.
- 4 Πλύνετε τα μέρη της συσκευής.

## **σέρβις και εξυπηρέτηση πελατών**

- Εάν το καλώδιο έχει υποστεί ζημιά, πρέπει, για λόγους ασφαλείας, να αντικατασταθεί από την KENWOOD ή από εξουσιοδοτημένο κέντρο επισκευών της KENWOOD.

Εάν χρειάζεστε βοήθεια σχετικά με:

- τη χρήση της συσκευής ή
  - το σέρβις ή τις επισκευές
  - επικοινωνήστε με το κατάστημα από το οποίο αγοράσατε τη συσκευή σας.
- Σχεδιάστηκε και αναπτύχθηκε από την Kenwood στο Ηνωμένο Βασίλειο.
  - Κατασκευάστηκε στην Κίνα.





**ΠΡΟΕΙΔΟΠΟΙΗΣΕΙΣ ΓΙΑ ΤΗ ΣΩΣΤΗ  
ΑΠΟΡΡΙΨΗ ΤΟΥ ΠΡΟΪΟΝΤΟΣ  
ΣΥΜΦΩΝΑ ΜΕ ΤΗΝ ΕΥΡΩΠΑΪΚΗ  
ΟΔΗΓΙΑ 2002/96/ΕΚ**

Στο τέλος της ωφέλιμης ζωής του, το προϊόν δεν πρέπει να απορρίπτεται με τα αστικά απορρίμματα.

Πρέπει να απορριφθεί σε ειδικά κέντρα διαφοροποιημένης συλλογής απορριμμάτων που ορίζουν οι δημοτικές αρχές ή στους φορείς που παρέχουν αυτήν την υπηρεσία. Η χωριστή απόρριψη μιας οικιακής ηλεκτρικής συσκευής επιτρέπει την αποφυγή πιθανών αρνητικών συνεπειών για το περιβάλλον και την υγεία από την ακατάλληλη απόρριψη και επιτρέπει την ανακύκλωση των υλικών από τα οποία αποτελείται ώστε να επιτυγχάνεται σημαντική εξοικονόμηση ενέργειας και πόρων.

Για την επισήμανση της υποχρεωτικής χωριστής απόρριψης οικιακών ηλεκτρικών συσκευών, το προϊόν φέρει το σήμα του διαγραμμένου τροχοφόρου κάδου απορριμμάτων.

# Slovenčina

## Otvorte ilustrácie z titulnej strany

### **pred použitím zariadenia Kenwood**

- Starostlivo si prečítajte tieto inštrukcie a uschovajte ich pre budúcnosť.
- Odstráňte všetky obaly a štítky.

## bezpečnosť

- **Dávajte si pozor na paru. Počas cyklu prípravy kávy nikdy nezdvíhajte veko nádržky na vodu.**
- Nikdy sa nedotýkajte výhrevnej platne alebo jej okolia.
- **Veko vždy nadvihujte za jeho výčnelok na prednej strane ④.**
- Nedotýkajte sa horúcich častí.
- Nikdy nenechajte prívodný kábel visieť na miestach, kde by ho mohlo uchopiť dieťa.
- Nikdy nepoužívajte poškodené zariadenie. Poškodené zariadenie dajte skontrolovať alebo opraviť: pozrite časť „servis a starostlivosť o zákazníkov“.
- Prístroj nikdy neponárajte do vody, ani nedovoľte, aby sa kábel či zástrčka namočili. Mohli by ste utrpieť zásah elektrickým prúdom.
- Prístroj odpájajte:
  - pred jeho naplnením vodou,
  - pred čistením,
  - po použití.
- Nikdy nenechávajte zapnuté zariadenie bez dozoru.
- Nedovoľte, aby sa prívodný kábel dotýkal horúcich častí.
- Pred zapnutím prístroja vždy skontrolujte, že sa v nádržke nachádza voda.
- Tento kávovar je vhodný na používanie iba s takým typom karafy, aká bola dodaná s prístrojom.
- Sklenená karafa CMM480 nie je zameniteľná s termokarafou CMM490.
- **Len CMM480:** Nikdy nenechávajte zapnuté zariadenie s prázdnu karafou na výhrevnej platni.

- Karafu nikdy nedávajte do mikrovlnnej rúry.
- Toto zariadenie nesmú používať žiadne osoby (vrátane detí), ktoré majú obmedzené fyzické, sensorické alebo mentálne schopnosti, alebo majú málo skúseností s podobnými zariadeniami, iba ak by tak robili pod kvalifikovaným dohľadom alebo ak vopred obdržia dostatočné inštrukcie o obsluhu tohto zariadenia od osoby, ktorá zodpovedá za ich bezpečnosť.
- Deti musia byť pod dohľadom, aby sa zaručilo, že sa nebudú s týmto zariadením hrať.
- Toto zariadenie používajte len v domácnosti na stanovený účel. Firma Kenwood nepreberie žiadnu zodpovednosť za následky nesprávneho používania zariadenia, ani za následky nerešpektovania týchto inštrukcií.

### **pred zapojením do siete**

Skontrolujte, či vaša elektrická zásuvka zodpovedá zástrčke zobrazenej na spodnej časti prístroja.

- Toto zariadenie spĺňa požiadavky európskej smernice 2004/108/ES o elektromagnetickej kompatibilite a nariadenia č. 1935/2004 zo dňa 27.10.2004 o materiáloch a predmetoch určených pre styk s potravinami.

### **pred prvým použitím**

- 1 Poumývajte jednotlivé časti: pozri časť „starostlivosť a čistenie“.
- 2 Nechajte dve plné nádržky vody (bez kávy) prejsť kávovarom, aby sa vymyli prípadné nečistoty. Pozri časť „príprava kávy“.

## legenda - CMM480

- ① permanentný filter
- ② držiak filtra
- ③ uzatvárací ventil
- ④ výčnelok veka
- ⑤ nádržka na vodu (maximálne 1 500 ml)
- ⑥ výhrevná platňa
- ⑦ hlavný vypínač s indikátorom
- ⑧ odmerná lyžička
- ⑨ sklenená karafa

## legenda - CMM490

- ① permanentný filter
- ② držiak filtra
- ③ uzatvárací ventil
- ④ výčnelok veka
- ⑤ nádržka na vodu (maximálne 1 250 ml)
- ⑥ ohrevná platňa
- ⑦ hlavný vypínač s indikátorom
- ⑧ odmerná lyžička
- ⑨ termokarafa
- ⑩ páčka uvoľňovania veka

**Poznámka: Sklenená karafa je vhodná len na používanie s modelom kávovaru CMM480 a termokarafa je vhodná len na používanie s modelom kávovaru CMM490. Sklenená karafa a termokarafa nie sú zameniteľné.**

### príprava kávy

- 1 Nadvihnite veko za jeho výčnelok ④ na prednej strane kávovaru.
- 2 Do nádržky vlejte požadované množstvo vody. Hladina vody však musí byť medzi značkami 125 ml a Max. Nenalievajte vodu nad MAXIMÁLNU úroveň.

Modely	Min	Max
rad CMM480	125 ml	1 500 ml
rad CMM490	125 ml	1 250 ml

- Použite studenú vodu. Odporúčame použiť filtrovanú vodu, pretože znižuje usadzovanie vodného kameňa a predlžuje životnosť vášho kávovaru. Nikdy nepoužívajte teplú alebo perlivú vodu.

- 3 Uistite sa, že držiak filtra je v správnej polohe.
- 4 Vložte dodaný permanentný filter alebo papierový filter do držiaka filtra. Pomocou dodanej odmernej lyžice pridajte kávovú zmes (približne 1 zarovnanú lyžicu (7 g) kávovej zmesi na 1 šálku).
- 5 Zatvorte veko a položte karafu na ohrevnú platňu ⑥.

**Poznámka: Veko musí byť úplne zatvorené. Ak veko nebude správne zatvorené, uzatvárací ventil nebude fungovať, kvôli čomu sa preplní držiak filtra a z miesta držiaku vytečie voda.**

- 6 Zariadenie zapojte do siete a zapnite.
- 7 Karafu nevyberajte, kým cyklus prípravy kávy neskončí.  
**Termokarafa CMM490:** Keď chcete naliať kávu z karafy, zatlačte páčku uvoľňovania veka ⑨ nadol ①. Pri vyprázdňovaní a čistení karafy z nej vyberte veko – pootočte páčku uvoľňovania veka ⑨ v protismere hodinových ručičiek ② a veko nadvihnite.
- 8 Keď je karafa prázdna, zariadenie vypnite a odpojte ho z elektrickej siete.

### Len CMM480:

- Kávovar bude udržiavať kávu teplú a potom sa približne po 40 minútach vypne. Svetelná kontrolka zhasne, keď sa tento režim vypne. Ak budete chcieť udržiavať kávu teplú aj naďalej, kávovar vypnite a potom ho opäť zapnite. Takto bude udržiavať kávu teplú ďalších 40 minút.
- Ak ste prístroj určitý čas nepoužívali, nechajte jednu plnú nádržku vody (bez kávy) pretiecť prístrojom, aby sa vymyli prípadné nečistoty.

## ošetrovanie a čistenie

- Zariadenie pred čistením vždy vypnite, odpojte zo siete a nechajte vychladnúť.
- Tieto diely neumývajte v umývačke riadu:

### držiak filtra a držiak permanentného filtra

- Umyte a potom vysušte:

#### CMM480 – sklenená karafa

- Umyte a potom vysušte.
- Poznámka: Veko nie je odnímateľné.

#### CMM490 – termokarafa

- Pri vyprázdňovaní a čistení karafy z nej vyberte veko – pootočte páčku uvoľňovania veka ⑨ v protismere hodinových ručičiek ② a veko nadvihnite.
- Umyte karafu a veko a potom vysušte.
- Veko založte späť a pootočením páčky uvoľňovania veka ⑨ v smere hodinových ručičiek ho zaistíte.

#### telo prístroja.

- Utrite vlhkou handričkou a vysušte. Nepoužívajte brúsne prostriedky – mohli by poškríabať plastové a kovové povrchy týchto dielov:

#### odstraňovanie vodného kameňa

- 1 Zakúpte si vhodný prípravok na odstraňovanie vodného kameňa.
- 2 Odstráňte vodný kameň v prístroji.
- 3 Po odstránení vodného kameňa nechajte kávovarom pretiecť najmenej dve plné nádržky vody (bez kávy), aby sa odstránili všetky zvyšky nečistôt.
- 4 Umyte časti.

## servis a starostlivosť o zákazníkov

- Keď sa poškodí prírodná elektrická šnúra, musí ju z bezpečnostných príčin vymeniť alebo opraviť firma KENWOOD alebo pracovní oprávnení firmou KENWOOD.

Pokiaľ potrebujete pomoc pri nasledovných problémoch:

- používanie vášho zariadenia
- servis alebo opravy
- Kontaktujte obchod, v ktorom ste si zariadenie zakúpili.
- Navrhnuté a vyvinuté spoločnosťou Kenwood v Spojenom kráľovstve.
- Vyrobené v Číne.



### DÔLEŽITÁ INFORMÁCIA NA SPRÁVNU LIKVIDÁCIU PRODUKTU PODĽA EURÓPSKEJ SMERNICE 2002/96/ES.

Po skončení životnosti produktu sa tento produkt nesmie jednoducho vyhodíť spolu s domovým odpadom. Musí sa odovzdať na príslušné zberné miesto na roztriedenie odpadu alebo dilerovi, ktorý sa postará o takúto likvidáciu.

Separátnou likvidáciou domácich spotrebičov sa vyhneme negatívnym následkom na životné prostredie a zabránime ohrozeniu zdravia vzniknutého nevhodnou likvidáciou. Umožní sa tak aj recyklácia základných materiálov, čím sa dosiahne značná úspora energií a prírodných zdrojov. Na pripomenutie nutnosti separátnej likvidácie domácich spotrebičov je produkt označený preškrtnutým kontajnerom na zber domáceho odpadu.

# Українська

Будь ласка, розгорніть першу сторінку з малюнками

## Перед першим використанням приладу Kenwood

- Уважно прочитайте інструкцію та збережіть її для подальшого використання.
- Зніміть упаковку та всі етикетки.

## Заходи безпеки

- **Будьте обережні з паром.**  
**Ніколи не піднімайте кришку ємності для води під час готування кави.**
- Не торкайтеся нагрівальної пластини та навкружної зони.
- **Піднімайте кришку тільки за спеціальний уступ, розташований спереду ④.**
- Не торкайтеся гарячих деталей.
- Не допускайте звисання шнура у місцях, де до нього може дотягнутися дитина.
- Не використовуйте пошкоджений прилад. Перевірка або ремонт здійснюються у спеціальних центрах: дивись розділ «Сервісне обслуговування».
- Щоб уникнути враження електричним струмом, не опускайте прилад у воду та не допускайте попадання вологи на шнур або вилку.
- Відключіть прилад від мережі електропостачання:
  - перед тим, як наливати воду
  - перед чищенням
  - після використання.
- Не залишайте прилад, що працює, без нагляду.
- Слідкуйте за тим, щоб шнур не торкався гарячої поверхні.
- Перед увімкненням переконайтеся, що у резервуарі є вода.
- З цією кавоваркою можна використовувати тільки кавник, який постачається у комплекті.
- Скляний глечик СММ480 не може використовуватися для кавоварки СММ490.

- **Тільки СММ480** -Не залишайте увімкнений прилад з порожнім кавником на нагрівальній підставці.
- Не ставте кавник у мікрохвильову піч.
- Не рекомендується користатись цим приладом особам (враховуючи дітей) із обмеженими фізичними або ментальними можливостями, або тим, хто має недостатньо досвіду в експлуатації цього приладу. Вищеназваним особам дозволяється користуватися приладом тільки після проходження інструктажу та під наглядом досвідченої людини, яка несе відповідальність за їх безпеку.
- Не залишайте дітей без нагляду і не дозволяйте їм гратися із приладом.
- Цей прилад призначений виключно для використання у побуті. Компанія Kenwood не несе відповідальності за невідповідне використання приладу або порушення правил експлуатації, викладених у цій інструкції.

## перед підключенням до мережі електропостачання

- Переконайтеся, що напруга електромережі у вашому домі відповідає показникам, вказаним на зворотній частині приладу.
- Цей прилад відповідає вимогам директиви ЄС 2004/108/ЄС «Електромагнітна сумісність» та положення ЄС № 1935/2004 від 27/10/2004 стосовно матеріалів, що безпосередньо пов'язані з їжею.

## Перед першим використанням

- 1 Промийте всі компоненти: див. розділ «Догляд та чищення».
- 2 Налийте у резервуар воду (без кави) та увімкніть прилад на повний цикл роботи, щоби почистити його. Виконайте цю процедуру двічі. Дивіться розділ «Як приготувати каву».

## Показчик - СММ480

- ① постійний фільтр
- ② держака фільтра
- ③ система затримування крапель
- ④ уступ кришки
- ⑤ резервуар для води (Макс. 1500 мл)
- ⑥ нагрівальна підставка
- ⑦ кнопка on (увімкнути)/off (вимкнути) з індикаторною лампочкою
- ⑧ мірча ложка
- ⑨ скляний глечик

## Показчик - СММ490

- ① постійний фільтр
- ② держака фільтра
- ③ система затримування крапель
- ④ уступ кришки
- ⑤ резервуар для води (Макс. 1250 мл)
- ⑥ розташувальна підставка
- ⑦ кнопка on (увімкнути)/off (вимкнути) з індикаторною лампочкою
- ⑧ мірча ложка
- ⑨ Термостійкий глечик
- ⑩ Важіль розблокування кришки

**Примітка:** скляний глек підходить тільки для використання з кавоваркою СММ480, а термостійкий глечик підходить тільки для використання з кавоваркою СММ490. Скляний і термостійкий глечик не взаємозамінні.

## Як готувати каву

- 1 Підніміть кришку за допомогою уступу ④, що розташований на передній панелі кавоварки.
- 2 Наповніть резервуар потрібною кількістю води. Рівень води повинен знаходитися між позначками 125 мл і MAX. Не наповнюйте резервуар вище позначки MAX.

Моделі	Мін.	Макс.
Серія СММ480	125 мл	1500 мл
Серія СММ490	125 мл	1250 мл

- Використовуйте холодну воду. Рекомендується використовувати фільтровану воду, адже вона зменшує утворення накипу та подовжує термін експлуатації кавоварки. Не використовуйте теплу або газовану воду.
- 3 Переконайтеся, що тримач фільтра було встановлено правильно.
  - 4 Установіть постійний фільтр (що постачається у комплекті) або паперовий фільтр у тримач фільтра. Додайте каву за допомогою ложки, що додається (приблизно 1 мірча ложка (7 г) на одну філіжанку).
  - 5 Закрийте кришку і встановіть кавник на нагрівальну / розташувальну підставку ⑥.  
**Примітка:** Переконайтеся, що кришку повністю закрито. Якщо кришку правильно не закрито, система затримування крапель не спрацює і держака фільтра переповниться, що призведе до виливання води з-під неї.
  - 6 Підключіть прилад до електромережі й увімкніть.
  - 7 Не знімайте глечик до завершення процесу приготування.  
**Термостійкий глечик СММ490** - щоби налити кави з глечика, натисніть важіль розблокування кришки ⑨ вниз ①. Щоби спустошити і очистити глечик, зніміть кришку, повернувши важіль розблокування ⑨ проти годинникової стрілки ② і підніміть кришку.

- 8 Коли глечик буде порожній, вимкніть пристрій і від'єднайте його від мережі живлення.

#### **Тільки СММ480**

- Ваша кавоварка буде підтримувати каву теплою, а потім вимкнеться після приблизно 40 хвилин. Спалахне Індикатор згасне, коли підігрів зупиниться. Якщо ви хочете, щоб кавоварка продовжувала тримати каву теплою, виключіть кавоварку та включіть знову, і кава буде підігріватись протягом ще 40 хвилин.
- Якщо ви користувалися приладом деякий час, налейте повний резервуар води (без кави) та увімкніть прилад на повний цикл роботи, щоби почистити його.

## **Догляд та чищення**

- Завжди вимикайте прилад, відключайте його від електромережі та залишайте охолонути перед чищенням.
- Не мийте деталі кавоварки у посудомийній машині.

#### **тримач фільтра і постійний тримач фільтра**

- Вимийте, а потім просушіть.

#### **СММ480 - Скляний глечик**

- Вимийте, а потім просушіть.
- Примітка: кришка не знімається.

#### **СММ490 - Термостійкий глечик**

- Щоб спустошити і очистити глечик, зніміть кришку, повернувши важіль розблокування ⑨ проти годинникової стрілки ② і підніміть кришку.
- Вимойте глечик і кришку, а потім просушіть.
- Встановіть кришку на місце і поверніть важіль розблокування кришки ⑨ за годинниковою стрілкою, щоб заблокувати його.

#### **корпус**

- Протріть спочатку вологою, а потім сухою ганчіркою, просушіть. Не використовуйте абразивні матеріали для чищення. Вони можуть пошкодити пластикову та металеву поверхні.

## **Як видалити накип**

- 1 Придбайте належний засіб для видалення накипу.
- 2 Видаліть накип.
- 3 Після проведення видалення накипу, налейте у резервуар воду (без кави) та увімкніть прилад на повний цикл роботи, щоби почистити його. Виконайте цю процедуру двічі
- 4 Промийте всі компоненти.

## **Обслуговування та ремонт**

- Пошкоджений шнур живлення із метою безпеки підлягає заміні на підприємствах фірми KENWOOD або в авторизованому сервісному центрі KENWOOD.

Якщо вам необхідна консультація з приводу:

- використання приладу або
- обслуговування, придбання запасних деталей або ремонту,
- зверніться до магазину, в якому ви придбали цей прилад.
- Спроектовано та розроблено компанією Kenwood, Об'єднане Королівство.
- Зроблено в Китаї.



**ВАЖЛИВА ІНФОРМАЦІЯ  
СТОСОВНО НАЛЕЖНОЇ  
УТИЛІЗАЦІЇ ПРОДУКТУ ЗГІДНО ІЗ  
ДИРЕКТИВОЮ ЕС 2002/96/ЕС.**

Після закінчення терміну експлуатації не викидайте цей прилад з іншими побутовими відходами.

Віднесіть прилад до місцевого спеціального авторизованого центру збирання відходів або до дилера, який може надати такі послуги.

Відокремлена утилізація побутових приладів дозволяє уникнути можливих негативних наслідків для навколишнього середовища та здоров'я людини, які виникають у разі неправильної утилізації, а також надає можливість переробити матеріали, з яких було виготовлено даний прилад, що, в свою чергу, зберігає енергію та інші важливі ресурси. Про необхідність відокремленої утилізації побутових приладів нагадує спеціальна позначка на продукті у вигляді перекресленого смітника на колесах.



## الخدمة ورعاية العملاء

- في حالة تلف السلك الكهربائي، يجب استبداله لأسباب متعلقة بالسلامة من قبل KENWOOD أو مركز صيانة معتمد من قبل KENWOOD.
- إذا أردت الحصول على مساعدة بشأن:
  - استخدام الجهاز عمليات صيانة وإصلاحات
  - اتصلي بالمتجر الذي اشتريته منه الجهاز.
- تصميم وتطوير Kenwood في المملكة المتحدة.
- صنع في الصين.



## معلومات هامة حول كيفية التخلص الصحيحة من المنتج وفقا لتوجيه الاتحاد الأوروبي 2002/96/EC.

في نهاية العمر التشغيلي للجهاز، يجب عدم التخلص من الجهاز في نفايات المناطق الحضرية.

بل يجب أخذه إلى مركز تجميع خاص بجهة محلية متخصصة في التخلص من هذه النفايات أو إلى تاجر يقدم هذه الخدمة.

التخلص من الأجهزة المنزلية على نحو منفصل، يجنب الآثار السلبية المحتملة على البيئة والصحة والتي تنتج عن التخلص من هذه النفايات بطريقة غير مناسبة، كما أن هذه العملية تسمح باسترداد المواد المكونة الأمر الذي يتيح الحصول على وفورات كبيرة في مجال الطاقة والموارد. للتذكير بضرورة التخلص من الأجهزة المنزلية على نحو منفصل، يوجد على الجهاز صورة مشطوبة لسلة قمامة ذات عجلات.

**ملاحظة: الدورق الزجاجي مناسب فقط للاستخدام مع الموديل CMM480**  
من جهاز تحضير القهوة والدورق الحراري مناسب فقط للاستخدام مع الموديل CMM490 من جهاز تحضير القهوة. لا يمكن استبدال الدورق الزجاجي بالدورق الحراري ولا العكس.

### لتحضير القهوة

- ١ ارفعي الغطاء العلوي باستخدام اللسان الموجود في مقدمة جهاز تحضير القهوة.
- ٢ عبئي الخزان بالكمية المطلوبة من الماء. يجب أن يكون مستوى الماء بين معيار ١٢٥ مللي والسعة القصوى (MAX). لا تعبئي الماء أكثر من مستوى السعة القصوى (MAX).

الموديل	الحد الأدنى	الحد الأقصى
السلسلة CMM480	١٢٥ مللي	١٥٠٠ مللي
السلسلة CMM490	١٢٥ مللي	١٢٥٠ مللي

- استخدم ماء بارد. ننصحك باستخدام ماء مرشح حيث يعمل ذلك على خفض الترسبات الجيرية ويطيل العمر التشغيلي لجهاز تحضير القهوة. يحذر استخدام ماء دافئ أو فوار.
- ٣ تأكدي من توجيه حامل المرشح في موضعه الصحيح.
- ٤ ركبي أي من المرشح الدائم أو المرشح الورقي في حامل المرشح. أضيفي البن باستخدام الملاعقة المزودة (حوالي ١ ملعقة واحدة (٧ غرام) لكل فنجان للحصول على أفضل مذاق).
- ٥ أغلقي الغطاء العلوي وضعي الدورق على سطح التسخين/سطح وضع الدورق (6).
- ملاحظة: تأكدي من إحكام غلق الغطاء العلوي. في حالة عدم إحكام غلق الغطاء العلوي تماماً لن يعمل صمام منع التنقيط فيتسبب في تراكم الماء داخل المرشح وتجاوز سعته مما يؤدي إلى تسرب الماء من منطقة الحامل.**
- ٦ وصلي الجهاز بمصدر التيار الكهربائي وشغليه.
- ٧ لا تزيلي الدورق إلا عند الانتهاء من دورة تحضير القهوة.
- الدورق الحراري CMM490 – لصب**  
القهوة من الدورق، اضغطي على ذراع تحرير الغطاء العلوي (9) لأسفل (1) لتفريغ وتنظيف الدورق، أزيلي الغطاء العلوي عن طريق لف ذراع تحرير الغطاء العلوي (9) في اتجاه عكس عقارب الساعة (2) وارفعيه لأعلى.

٨ عندما يصبح الدورق فارغاً، أوقف تشغيل الجهاز وافصله عن مصدر التيار الكهربائي.  
**الموديل CMM480 فقط**

- يحتفظ جهاز تحضير القهوة بدرجة تدفئة القهوة ثم يتوقف عن التشغيل تلقائياً خلال ٤٠ دقيقة تقريباً. سينطفئ ضوء المؤشر عندما تتوقف وظيفة التدفئة. إذا أردتي استمرار وظيفة تدفئة القهوة، ففي هذه الحالة أوقف تشغيل جهاز تحضير القهوة ثم أعيدي تشغيله مرة أخرى ونتيجة لذلك تعمل وظيفة التدفئة لمدة ٤٠ دقيقة أخرى.
- في حالة عدم استخدام الجهاز لفترة من الوقت مرري سعة خزان كامل من الماء (بدون بن) خلال الجهاز لتنظيفه.

### العناية والتنظيف

- أوقف تشغيل الجهاز دائماً وافصله عن مصدر التيار الكهربائي واتركه حتى يبرد قبل التنظيف.
- لا تغسلي أي من الأجزاء في غسالة الأطباق.
- حامل المرشح وحامل المرشح الثابت**
- غسيل ثم التجفيف جيداً.

#### الدورق الزجاجي – CMM480

- غسيل ثم التجفيف جيداً.
- ملاحظة: الغطاء غير قابل للتركيب.

#### الدورق الحراري – CMM490

- لتفريغ وتنظيف الدورق، أزيل الغطاء العلوي عن طريق لف ذراع تحرير الغطاء العلوي (9) في اتجاه عكس عقارب الساعة (2) وارفعيه لأعلى.
- اغسلي الدورق والغطاء العلوي ثم التجفيف.
- أعيدي تركيب الغطاء العلوي ولفي ذراع تحرير الغطاء العلوي (9) في اتجاه عقارب الساعة للتثقيب.

#### جسم الجهاز

- مسح بقطعة من القماش رطبة، ثم التجفيف. لا تستخدم مواد كاشطة – سوف تؤدي إلى خدش السطحين المعدني والبلاستيك.

#### إزالة الترسبات الجيرية

- ١ اشترى منتج مناسب لإزالة الترسبات الجيرية.
- ٢ استخدم المنتج لإزالة الترسبات الجيرية الموجودة في الجهاز.
- ٣ بعد الانتهاء من عملية إزالة الترسبات الجيرية، مرري ماء بكامل سعة الخزان مرتين على الأقل (بدون بن) خلال جهاز تحضير القهوة لتنظيفه.
- ٤ اغسلي الأجزاء المسموح بغسلها.

# عربي

قبل القراءة، الرجاء قلب الصفحة الأولى لعرض الصور

- استخدمني الجهاز فقط في الاستخدامات المنزلية المخصص لها. لن تتحمل شركة Kenwood أية مسؤولية في حالة استخدام الجهاز بطريقة غير صحيحة أو عدم الامتثال للتعليمات المذكورة.

## قبل توصيل الجهاز بمصدر التيار الكهربائي

- يجب التأكد من تماثل مواصفات المصدر الكهربائي مع المواصفات الموضحة على الجانب السفلي للجهاز.
- يتوافق هذا الجهاز مع توجيهات الاتحاد الأوروبي 2004/108/EC بشأن التوافق الكهرومغناطيسي وتنظيمات الاتحاد الأوروبي رقم 1935/2004 الصادرة بتاريخ ٢٧/١٠/٢٠٠٤ والمتعلقة بالمواد المتلامسة مع الأطعمة.

## قبل استخدام الجهاز للمرة الأولى

- ١ اغسلي الأجزاء المسموح بغسلها: راجعي قسم "العناية والتنظيف".
- ٢ مرري ماء بمقدار كامل سعة الخزان مرتين (بدون بن) خلال جهاز تحضير القهوة لتنظيفه. راجعي قسم "لتحضير القهوة".

## السلامة - CMM480

- ① مرشح دائم
- ② حامل المرشح
- ③ صمام منع التنقيط
- ④ لسان الغطاء العلوي
- ⑤ خزان الماء (السعة القصوى ١٥٠٠ مللي)
- ⑥ سطح التسخين
- ⑦ زر التشغيل/الإيقاف (On/Off) مزود بمؤشر
- ⑧ ملعقة القياس
- ⑨ الدورق الزجاجي

## السلامة - CMM490

- ① مرشح دائم
- ② حامل المرشح
- ③ صمام منع التنقيط
- ④ لسان الغطاء العلوي
- ⑤ خزان الماء (السعة القصوى ١٢٥٠ مللي)
- ⑥ سطح وضع الدورق
- ⑦ زر التشغيل/الإيقاف (On/Off) مزود بمؤشر
- ⑧ ملعقة القياس
- ⑨ الدورق الحراري
- ⑩ ذراع تحرير الغطاء العلوي

## قبل استخدام جهاز Kenwood

- اقرأ التعليمات التالية واحتفظي بها في المتناول للاستخدامات المستقبلية المرجعية.
- أزيل مكوّنات التغليف وأية ملصقات.

## لسلامتك

- انتبهي للبخار، يحذر رفع الغطاء العلوي للخزان أثناء دورة تحضير القهوة.
- يحذر لمس سطح التسخين أو المنطقة المحيطة.
- لرفع الغطاء العلوي استخدمني دائماً اللسان الموجود في مقدمة الجهاز ④.
- لا تلمسي الأجزاء الساخنة.
- يحذر ترك السلك الكهربائي متديلاً في حالة وجود طفل فقد ينتزعه.
- يحذر استخدام جهاز في حالة تلفه. في مثل هذه الحالة، يجب فحص الجهاز أو إصلاحه: راجعي قسم "الصيانة ورعاية العملاء".
- يحذر غمر جسم الجهاز في الماء أو السماح ببلل للسلك أو القابس - فقد تصابين بصدمة كهربائية.

## افصلي الجهاز عن التيار الكهربائي:

- قبل تعبئة الجهاز بالماء
- قبل التنظيف.
- بعد الاستخدام.
- يحذر ترك الجهاز مهملًا.
- لا تسمحي للسلك الكهربائي بلامسة الأجزاء الساخنة.
- تأكدي دائماً من وجود ماء في الخزان قبل تشغيل الجهاز.
- جهاز تحضير القهوة هذا مناسب للاستخدام فقط مع الدورق المزود.
- الدورق الزجاجي CMM480 غير قابل للاستبدال بالدورق الحراري CMM490.
- الموديل CMM480 فقط - لا تتركي الجهاز في وضع التشغيل مع وضع الدورق فارغاً على سطح التسخين.
- يحذر وضع الدورق داخل فرن الميكروويف.
- هذا الجهاز غير مخصص للاستخدام من قبل أشخاص (بمن فيهم الأطفال) ذوي انخفاض في القدرات الجسدية أو الحسية أو العقلية، أو لمن دون خبرة أو معرفة بالجهاز، ما لم يتم الإشراف عليهم أو إعطائهم تعليمات بشأن استخدام الجهاز من قبل الشخص المسؤول عن سلامتهم.
- يجب الإشراف على الأطفال للتأكد من عدم عبثهم بالجهاز.





HEAD OFFICE: Kenwood Limited, 1-3 Kenwood Business Park, New Lane, Havant, Hampshire PO9 2NH

[kenwoodworld.com](http://kenwoodworld.com)

**KENWOOD**  
CREATE MORE

121177/1