



00S642300AR0

ARIETE BUHAR KAZANLI ÜTÜ

KULLANIM KILAVUZU



Çağrı
Merkezi

08503186516








@arieteturkey

BU KILAVUZ HAKKINDA

Cihaz, yürürlükteki belirli Avrupa Standartlarına uygun olarak üretilmiştir ve kullanıcı için potansiyel olarak tehlikeli olan tüm parçalar korunmuştur. Kullanmadan önce bu kılavuzu dikkatlice okuyun. Olası yaralanma ve hasarları önlemek için cihazı yalnızca kullanım amacına uygun olarak kullanın. Bu kılavuzu ileride başvurmak üzere el altında bulundurun. Bu cihazı başkalarına vermeye karar vererseniz, bu kılavuzuda eklemeyi unutmayın.

Bu kılavuzda verilen uyarı sembollerinin anlamları aşağıdaki şekildedir;

-  Çocuklar için tehlike
-  Yanıklara karşı uyarı
-  Elektrik nedeniyle tehlike
-  Uyarı - maddi hasar
-  Diğer nedenlerden dolayı hasar tehlikesi

AMAÇLANAN KULLANIM

Cihaz katı yiyecekleri pişirmek için kullanılabilir. Cihazı sıvı gıdaları pişirmek için kullanmayın. Aşırı miktarda sıvı eklenirse, dışarı sızabilir ve cihaza zarar verebilir.

Bu cihaz ticari ve endüstriyel amaçlar için kullanılmamalıdır.

Cihazın başka herhangi bir şekilde kullanılması Üretici tarafından uygun görülmemiştir ve Üretici, cihazın uygunsuz kullanımından kaynaklanacak her türlü hasardan muafır.

Yanlış kullanım ayrıca her türlü garantinin geçersiz kalmasına neden olur.

KALICI RİSKLER



Yanıklara karşı uyarı.

Cihaz çalışır durumdayken veya kapatıldıktan hemen sonra veya bir kaç dakika sonra sepete, pişirme bölmesine, yapışmaz plakaya ve cihazın iç metal parçalarına dokunmayın. Sıcak parçaların soğumasını bekleyin.

GÜVENLİK UYARILARI

KULLANMADAN ÖNCE TALİMATLARI DİKKATLİCE OKUYUN.

- Cihaz, evsel veya benzeri amaçlar için kullanılmak üzere tasarlanmıştır, örneğin:
- mağaza personeli, ofisler ve diğer profesyonel ortamlar için ayrılmış pişirme alanlarında
- çiftliklerde
- oteller, moteller, oda & kahvaltı ve diğer konut tesisleri (misafirler tarafından kullanılmak üzere).
- Cihazı bu kılavuzda açıklanan amaçlar dışında kullanmayın. Üretici, yanlış kullanım veya diğer kullanımlar için herhangi bir sorumluluk kabul etmez.
- Ürünün yetkili servis merkezine transferi sırasında ürünün yetersiz ambalajlanmasından kaynaklanan arızalar için ücretsiz onarım sağlanmadığından, orijinal ambalajı saklamanızı ve gerektiğinde bu ambalaj ile ürünü taşımanızı öneririz.
- Cihazın güvenliğini tehlikeye atmamak için sadece orijinal ve üretici tarafından izin verilen parçalar ve aksesuarları kullanın.

- Cihaz, gıda ürünleriyle temas etmesi amaçlanan malzemelere ilişkin 27/10/2004 tarihli ve 1935/2004 sayılı Yönetmeliğe (EC) uygundur.

Çocuklar için tehlike

- Cihaz, fiziksel, duyuşal veya zihinsel kapasiteleri azalmış veya deneyim veya bilgi eksikliği olan kişiler tarafından, yalnızca sorumlu bir kişi tarafından denetleniyorsa veya cihazı kullanırken talimatları ve mevcut tehlikeleri konusunda bilgilendirilmiş ve anlamışlarsa ve 8 yaşından büyük çocuklar tarafından kullanılabilir.

- Çocuklar cihazla oynamamalıdır.

- Kullanıcı tarafından yapılan temizlik ve bakım işlemleri, 8 yaşından büyük olmadıkça ve işlem sırasında gözetim altında tutulmadıkça çocuklar tarafından yapılmamalıdır.

- Cihazı ve güç kablosunu her zaman küçük çocukların erişemeyeceği yerlerde tutun.

- Güç kablosunun bir çocuk tarafından tutulup çekilebileceği bir yerde asılı kalmasına izin vermeyin.

- Cihazı çocukların sıcak parçalara ulaşamayacağı şekilde konumlandırın.

- Potansiyel bir tehlike kaynağı olduğu için ambalajı çocukların yakınında bırakmayın.

- Bu cihazı atık olarak atmaya karar verirsiniz, güç kablosunu keserek çalışmaz hale getirmeniz önerilir. Ayrıca, cihazı oyun olarak kullanabilecek çocuklar için tehlike oluşturabilecek cihaz parçalarını zararsız hale getirmeniz önerilir.

Yanıklara karşı uyarı

- Cihazın fişini çekin ve tüm temizlik ve bakım işlemini gerçekleştirmeden önce sıcak parçaların soğumasını bekleyin.

- Sepet, pişirme bölmesi, yapışmaz plaka ve cihazın iç metal parçaları kullanım sırasında ısınabilir. Ellerinizi ve yüzünüzü cihazın sıcak parçalarından uzak tutun.

- Cihaz çalışır durumdayken veya kapatıldıktan sonraki dakikalarda sepete, pişirme bölmesine, yapışmaz plakaya ve cihazın iç metal parçalarına dokunmayın. Sıcak parçaların soğumasını bekleyin.

- Sepeti sadece sapından tutun ve sepeti çıkarmak için tencere tutacağı veya kurulama bezi kullanın.

- Pişirme sırasında hava girişinden veya cihazın pişirme bölmesinden sıcak buhar çıkabilir. Ellerinizi ve yüzünüzü hava girişinden ve pişirme bölmesinden uzak tutun.

- Yangın tehlikesi nedeniyle sepeti yağ ile doldurmayın.

- Kullanım sırasında hava girişinden hava ve sıcak buhar çıkar. Ellerinizi ve yüzünüzü hava girişinden güvenli bir mesafede tutun.

- Sepet pişirme bölmesinden çıkarıldığında da hava ve sıcak buhar çıkar. Ellerinizi ve yüzünüzü pişirme bölmesinden uzak tutun.

- Yiyecekleri çıkarırken sepeti ters çevirmeyin: sıcak yağ kalıntıları sepette dışarı sızabilir.

Uyarı: sıcak yüzey.

Elektrik nedeniyle tehlike

- Cihazı güç kaynağına bağlamadan önce, cihazın altındaki veri plakasında gösterilen voltajın yerel voltaj kaynağıyla eşleşip eşleşmediğini kontrol edin.

- Üretici tarafından izin verilmeyen uzatma kablolarının kullanılması hasarlara ve kazalara yol açabilir.
- Cihazı her zaman topraklı bir prize bağlayın.
- Aynı elektrik prizine başka yüksek güçlü ekipmanlar (soba, ütü, radyatör gibi) bağlamayın. Aşırı elektrik yüklenmesi tehlikesi.
- Fişi prizden çıkarmak için asla güç kablosunu veya cihazı çekmeyin.
- Akım taşıyan parçaları asla suyla temas ettirmeyin: kısa devre ve/veya elektrik çarpması riski.
- Güç kablosunu keskin parçalara veya keskin kenarlara temas ettirmeyin.
- Güç kablosu sıcak yüzeylere temas etmemelidir.
- Herhangi bir temizlik ve bakım işlemi yapmadan önce cihazın fişini prizden çekin ve sıcak parçaların soğumasını bekleyin.
- Cihazı, fişi ve güç kablosunu asla suya veya diğer sıvılara batırmayın.
- Elleriniz ıslaksa veya yalın ayaksanız cihazı kullanmayın.
- Cihaz kısa bir süre için de olsa kullanılmadan bırakılırsa, cihazı kapatın ve güç kablosunu elektrik prizinden çekin.
- Güç kaynağına bağlıyken cihazı gözetimsiz bırakmayın.



Uyarı - maddi hasar

- Cihaz düz ve sağlam bir yüzey üzerinde kullanılmalıdır.
- Kaplamanın zarar görmesini önlemek için cihazı çok sıcak yüzeylere veya açık alevlerin yakınına konumlandırmayın.
- Cihazı yanıcı malzemelerin (kumaşlar, perdeler gibi) yakınına konumlandırmayın.
- Güç kablosu sıcak yüzeylere temas etmemelidir.
- Cihazı veya güç kablosunu elektrikli veya gazlı ocakların veya mikrodalga fırının yakınına veya üzerine yerleştirmeyin.
- Kullanmadan önce güç kablosunu tamamen çözün.
- Cihaza harici zamanlayıcılar veya ayrı uzaktan kumandalı sistemler tarafından güç verilmemelidir.
- Cihaz çalışma sırasında siyah duman çıkarırsa, cihazın fişini derhal prizden çekin. Sepeti pişirme bölmesinden çıkarmayın. Dumanın durmasını bekleyin. Sorunu çözmek için en yakın yetkili teknik servis merkezine başvurun.
- Sepetin içine asla sıvı malzemeler eklemeyin. Pişirme ihtiyaçları için gerekiyorsa, az miktarda sıvı ekleyin. Daha fazla eklemeyen önce her zaman sıvının katı malzemeler tarafından emilip emilmediğini kontrol edin.
- Sepetin maksimum kapasitesi yaklaşık 6 Litredir. Sepeti doldururken asla maksimum kapasiteyi aşmayın.
- Maddi hasarı ve/veya cihazın aşırı ısınmasını önlemek için, cihaz çalışırken hava girişini engellemeyin.
- Yiyeceklerin elektrik rezistanlarına temas etmesini önlemek için malzemeleri sadece sepete koyun.

- Cihazı çalıştırmadan önce her zaman sepetin pişirme bölmesine düzgün bir şekilde yerleştirildiğinden emin olun.
- Sepeti pişirme bölmesine yerleştirmeden cihazı asla kullanmayın.
- Cihaza zarar vermekten kaçınmak için sepetin içine metal aletler veya nesnelere koymayın.
- Yiyecekleri sepetten veya yapışmaz plakadan çıkarmak için metal aletler kullanmayın.
- Cihazı çalıştırmadan önce, sepette ve pişirme bölümünde yabancı cisim bulunmadığını kontrol edin.
- Cihazın üzerine asla nesne koymayın.
- Cihazı boş olarak çalıştırmayın.
- Cihazı açık havada kullanmayın. Cihazı hava koşullarına (yağmur veya güneş gibi) maruz bırakmayın.
- Cihazın fişini çektikten ve sıcak parçalar soğuduktan sonra, cihaz yalnızca suyla hafifçe nemlendirilmiş aşındırıcı olmayan bir bez ve birkaç damla yumuşak, agresif olmayan deterjan kullanılarak temizlenmelidir.
- Asla plastik parçalara zarar veren çözücüler kullanmayın.

 **Diğer nedenlerden dolayı hasar tehlikesi**

- Cihazı duvarlardan, mobilyalardan veya diğer cihazlardan en az 10 cm uzağa yerleştirin.
- Cihazı kaldırmak için gövdesinden tutun.
- Yiyecekleri sepetten çıkarmadan cihazı hareket ettirmeyin.
- Tek tek parçaları takmadan veya çıkarmadan önce her zaman cihazın fişini prizden çekin.
- Cihazı yeterince aydınlatılmış, temiz ve elektrik prizine kolayca erişilebilen bir ortama yerleştirin.
- Cihazı düz, sabit ve ısıya dayanıklı bir yüzeye yerleştirin.
- Cihaz düşürülmüşse veya gözle görülür hasar belirtileri varsa kullanılmamalıdır. Güç kablosu veya fiş hasarlıysa veya cihaz arızalıysa cihazı kullanmayın. Güç kablosunun değiştirilmesi de dahil olmak üzere tüm onarımlar, herhangi bir riski önlemek için yalnızca Ariete Servis Merkezi veya Ariete yetkili teknisyenleri tarafından gerçekleştirilmelidir.



Ürünün 2012/19/EU sayılı Avrupa Direktifine uygun şekilde imha edilmesi için lütfen ürüne ekli broşürü okuyun.

CİHAZIN TANIMI

A - Ütü standı

B - Buhar düğmesi

I - Kontrol paneli

J - Buhar ayar düğmesi

K - Açma/Kapama düğmesi

L - Sıfırlama düğmesi

M - Kablo saklama cihazı

N – Taban

O - MAX enerji tasarrufu düğmesi

C - Tutamak

D - Ütü/kazan bağlantı kablosu

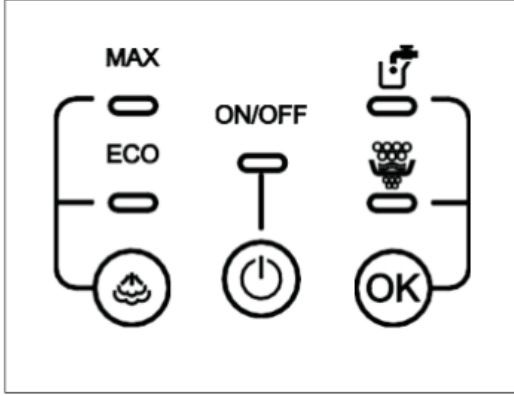





E - Sıcaklık ayar düğmesi

F - Ütü sıcaklık kontrol lambası

G - Taban

H - Güç kablosu + fiş Q - Kazan kapağı

Control Paneli

| | | |
|---|---|------------------------------|
|  |  | Güç-açık göstergesi |
| |  | MAX buhar seviyesi |
| |  | ECO modu göstergesi |
| |  | Su yok göstergesi |
| |  | Temizleme kontrol göstergesi |

Tanımlama verileri

Cihaz destek tabanının altında bulunan plaka aşağıdaki tanımlama verilerini gösterir:

- üretici ve CE işareti
- model (Model.)
- seri numarası (SN)
- elektrik besleme gerilimi (V) ve frekansı (Hz)
- elektriksel güç tüketimi (W)
- ücretsiz telefon numarası

Yetkili Servis Merkezlerine sipariş verirken model ve seri numarasını belirtin.

KULLANIM İÇİN ÖN HAZIRLIK



Uyarı!

Cihazı ilk kez kullanmadan önce tabandaki tüm etiketleri ve korumaları çıkarın.

Cihazı yatay ve sabit bir yüzeye yerleştirin

Kullanmadan önce deponun doldurulması Uyarı!

Depoya su doldurmadan önce cihazın fişinin şebekeden çekilmiş olduğundan emin olun.

Ürün normal musluk suyu ile çalışır. Özellikle kireçli sulara (sertliği 20°f'den fazla) %50 musluk suyu ve %50 demineralize sudan oluşan bir karışım kullanın.

Asla saf demineralize su kullanmayın. Depoyu ASLA MAX seviyesinin üzerinde doldurmayın.

Uyarı!

Pompaya zarar vermektan kaçınmak için, kuru ütöleme için bile olsa, cihazı asla tankta su olmadan çalıştırmayın. Herhangi bir katkı maddesi veya kimyasal eklemeyin (örneğin, amidler, nişastalar, parfüm veya diğerleri gibi); Aksi takdirde, garanti iptal edilebilir. Depoda olası su, yoğunlaşma suyu veya nem bulunması sadece cihazın test edildiğini gösterir.

Depoyu çıkarın (Şekil 3). Suyu doğrudan musluktan uygun ızgaradan geçirin (Şek. 4).

Depo valfini cihaz yuvasındaki pimle eşleştirmeye dikkat ederek depoyu geri takın (Şek. 5). Depo tamamen yerleştirilene kadar, klik sesi duyulana kadar sıkıca bastırın ve doğru kurulumu onaylayın.

KULLANIM TALİMATLARI

Cihazın açılması ve ilk kullanım

Cihazı açmadan önce, tankın içinde yeterli su olduğundan emin olun. Güç kablosunu tamamen çözün.

Fişi, topraklanmış olması gereken elektrik prizine (Şek. 6) takın. Cihaz bip sesi çıkarır. Sıcaklık ayar düğmesini (E) çevirerek istediğiniz sıcaklığı seçin (Şek. 2).

Açma-kapama düğmesine (K) basın (Şek. 7). Güç açık göstergesi () yanar.

Ütü sıcaklık kontrol lambası (F) ve ECO modu göstergesi () yanar. Plaka ısınmaya başlar. Ütü sıcaklık kontrol lambasının (F) sönmesini bekleyin. Ütü artık kullanıma hazırdır. Sıcaklık değiştirilirken, ütü yeni sıcaklığa ulaşana kadar sıcaklık göstergesi yanıp sönmeye başlar.

Sıcaklık (-) seçilmişse, buhar emisyonu mevcut değildir.

Cihaz ECO modunda açılacak şekilde tasarlanmıştır. Bu sıcaklıkta her türlü giysiyi ütölemek mümkündür ve uygun buhar miktarını korurken enerji tasarrufu sağlar.

Verilen buhar miktarını değiştirmek için buhar ayar düğmesine (Şek. 8) basın.

Ütü sıcaklığa ulaştığında, seçilen buhar miktarına karşılık gelen ışık sürekli olarak yanar.

Ütü ilk kullanıldığında biraz duman çıkarabilir: Bu geçici etki tamamen normaldir ve çok kısa sürede kaybolacaktır. Ütünün ilk kullanımında, üretim kalıntılarını gidermek için eski bir kumaş parçası üzerinde deneyin.

Ütü buhar verene kadar buhar düğmesine (B) basın (Şek. 9).

Uyarı!

Ütü ızgara dayanağı (A) üzerinde dururken buhar vermeyin.

Ütü, her dolumda normal bir çalışma sesi (titreşim) üreterek birkaç saniyeliğine etkinleştirilen bir pompa aracılığıyla otomatik olarak beslenir. Titreşimden hemen sonra buhar emisyonunda bir azalma meydana gelebilir. Bu tamamen normaldir ve birkaç saniye sonra buhar çıkışı tekrar normale dönecektir.

Ütü uzun süre hareketsiz bırakılırsa, ütölemeden önce düz tutulması ve jeti stabilize etmek ve yoğunlaşmayı ortadan kaldırmak için yere birkaç kez buhar püskürtülmesi önerilir.

Buharlı ütöleme

Verilecek buhar miktarı otomatik olarak ayarlanır ve seçilen ütü sıcaklığına bağlıdır. Ütölenecek eşyaya bir buhar püskürtmeden önce, buhar akışını dengelemek için zemine doğru iki veya üç iyi buhar püskürtün.

Buhar düğmesine (B) 3 ila 5 saniye arasında bastığınızda, yoğun bir buhar püskürtülür. Düğme bırakıldığında buhar jeti durur. Buhar düğmesine (B) sürekli olarak 30 saniyeden fazla basılırsa, ütü plakasındaki buhar deliklerinden su damlaları kaçabilir, bu nedenle düğme (B) üzerinde çok fazla ısrar etmeyin.

Buhar çıkışı sırasında buhar göstergesi yanıp söner.

Buhar atışı

Buhar gücünü arttırmak mümkündür.

MAX modunu seçmek için buhar ayar düğmesine (J) basın.

Bu işlevi etkinleştirmek için buhar düğmesine (B) iki kez basın. Ütü sıcaklığına ulaştığında, buhar seviyesi göstergesi MAX () sürekli yanar. Buhar püskürtme fonksiyonu yaklaşık 2 saniye boyunca aktif olacaktır.

Buhar püskürtme işlevi yalnızca (--), (---) ve Maks. modları için kullanılabilir.

Kullanım sırasında kazanın doldurulması Uyarı!

Ütüleme sırasında daima haznedeki su seviyesini kontrol edin.

Cihaz su yok ışığı () ile donatılmıştır.

Depodaki su bittiğinde, su yok göstergesi yanar. Cihaz iki kez bip sesi çıkarır. Buhar fonksiyonu kullanılamaz.

Cihazı kapatmak için açma-kapama düğmesine 2 saniye basın. Fişi elektrik prizinden çekin. Depoyu çıkarın (Şekil 3). Suyu doğrudan musluktan uygun ızgaradan geçirin (Şek. 4).

Tank valfini cihaz yuvasındaki pimle eşleştirmeye dikkat ederek tankı geri takın (Şek. 5). Depo tamamen yerleştirilene kadar, klik sesi duyulana kadar sıkıca bastırın ve doğru kurulumu onaylayın.



Uyarı!

Depoyu MAX işaretli seviyeye kadar doldurun. Depoyu suyla doldurmadan önce daima gücü kapatın ve elektrik kablosunun fişini prizden çekin.

Sıfırlama düğmesine basın (Şek. 10). Su yok göstergesi () kapanır.

Kuru ütüleme

Kuru ütüleme için, yani buharsız, cihazı şebekeye bağladıktan sonra, sıcaklık ayar düğmesini (E) çevirerek istenen ütüleme sıcaklığını ayarlayın.

Açma-kapama düğmesine (I) basın (Şek. 7). Güç açık göstergesi () yanar.

Ütü sıcaklık kontrol lambası (F) ve ECO modu göstergesi () yanar. Plaka ısınmaya başlar. Ütü sıcaklık kontrol lambasının (F) sönmesini bekleyin.

Buhar düğmesine (B) basmayın



Uyarı!

Pompaya zarar vermemek için, kuru ütüleme için bile olsa, cihazı asla haznede su olmadan çalıştırmayın.

Dikey ütüleme

Giyileri dikey konumda ütölemek için buhar desteğini kullanabilirsiniz. Bu özel ütöleme prosedürü perdelerdeki, kumaşlardaki vb. kırışıklıkları gidermeye yarar. Ütöleme sıcaklığını MAX'a ayarlayın. Perdeyi veya kumaşı dikey olarak ütölemek istediğiniz konuma getirin ve buhar düğmesine basın.

Uyarı!





Başkaları tarafından tutulan kumaşları ütölemeyin.

ÖNERİLER

Öncelikle kumaşın üzerinde ütöleme talimatlarını içeren bir etiket olup olmadığını kontrol edin ve sembolü aşağıdaki talimatlarla karşılaştırın. Eğer talimatları içeren bir etiket yoksa, ancak malzemenin türünü biliyorsanız, aşağıdaki talimatları izleyin.

Ütölenecek eşyaları malzeme türlerine göre ayırın: Ütü, soğumasından çok daha hızlı ısındığı için, daha düşük sıcaklık gerektiren kumaşlarla başlayıp giderek daha yüksek sıcaklık gerektirenlere geçmeniz tavsiye edilir.

Malzeme birden fazla elyaf türünden oluşuyorsa, sıcaklığı her zaman daha az ısı gerektiren elyafa göre ayarlayın. Örneğin, malzeme %70 sentetik ve %30 pamuktan oluşuyorsa, sıcaklık kontrolünü buharsız (-) konuma (tabloya bakın), yani sentetik kumaşlar için olan sıcaklığa ayarlayın.

| Etiket Ütöleme talimatları | Kumaş türü | Termostat |
|---|-----------------------------|-----------|
|  | Sentetik / İpek kumaşlar | • |
|  | Yün | •• |
|  | Pamuk | ••• |
| | Keten MAX | MAX |
|  | Ütü yapmayın anlamına gelir | |

Ütölenecek eşyanın bileşimini bilmiyorsanız, eşyanın görünmeyecek bir kısmını seçin. Uygun sıcaklığı belirlemek için bu parça üzerinde bir test ütüsü yapın (her zaman nispeten düşük bir sıcaklıkla başlayın ve ideal sıcaklığa ulaşıncaya kadar çalışın). Saf (%100) yünlü ürünler, ütü buhar konumlarından birine ayarlanarak ütölenebilir. Saf yün, ipek ve sentetik malzemelerin parlak olmasını önlemek için, bunları ters taraftan ütölemek mantıklıdır. Çok kolay parlayabilen diğer malzemeler, özellikle kadife için, üzerlerini bir bezle örtün ve hafif basınç kullanarak sadece tek yönde ütöleyin. Ütü kumaş üzerinde sürekli hareket ettirilmelidir.

Otomatik kapanma fonksiyonu

Cihaz açık ancak kullanılmıyorsa, otomatik kapanma işlevi 10 dakika sonra etkinleştirilir. Cihaz akustik bir sinyal verir.

Cihazı yeniden etkinleřtirmek için açma-kapama düğmesine (K) basın. Kontrol ekranı yanar ve cihaz ECO buhar modunda açılır. 60 saniye sonra ütü kullanıma hazırdır.

Otomatik kapanma fonksiyonu etkinleřtirildiğinde, cihaz tamamen kapanmaz.

ÜTÜLEMEDEN SONRA

Açma-kapama düğmesine 2 saniye boyunca basın. Fiři elektrik prizinden çekin.

Kireç birikintisi oluşturabilecek suyun durgunlaşmasını önlemek için su haznesini tamamen boşaltın (Şekil 11). Güç kablosunu ve ütü-kazan bağlantı kablosunu kablo bölmesine (M) geri koyun.

Cihazı çocukların ulaşamayacağı sabit bir yüzeyin üzerine geri koyun.

Güç kablolarına ve cihazın sıcak kısımlarına dokunmamaya dikkat ederek ütüü standı üzerinde soğumaya bırakın.

TEMİZLİK VE BAKIM

Uyarı!

Temizlemeden önce daima fiři prizden çekin ve ütünün stand ızgarası üzerinde soğumasını bekleyin.

Uyarı!

Cihazı asla suya veya diğeri sıvılara daldırmayın.

Uyarı!

Ütünüzü kullanmadan önce güç kablosunun durumunu düzenli olarak kontrol edin ve hasar görmüşse, yalnızca uzman personel tarafından deđiřtirilmesi için size en yakın servis merkezine götürün.

Garanti, kireç nedeniyle tıkanmadan kaynaklanan hasarları kapsamaz.

Kazanın boşaltılması ve içten temizlenmesi

Bu prosedür, temizlik kontrol göstergesi () her yandıđında gerçekleştirilmelidir.

Uyarı!

Kapađı (Q) sökmeden önce cihazın soğumasını ve iç basıncın düşmesini bekleyin.

Kazanı boşaltmadan önce tankı (P) çıkarın ve tamamen boşaltın (Şek. 11).

Kazan kapađını (Q) sökün (Şek. 12). Cihazı bir lavabonun üzerinde tutarken, kazanı tamamen boşaltın (Şek. 13).

Kazanı musluk suyu ile doldurun. Kapađı sıkın ve cihazı sallayın. Kazanı ikinci kez tamamen boşaltın. Kazandan çıkan su temiz ve berrak olana kadar bu işlemi tekrarlayın.

Uyarı!

Kazanın içine sirke, kireç çözücü maddeler veya diğeri kokulu maddeler koymayın; aksi takdirde garanti iptal edilebilir.

Kazanı temizledikten sonra, kazanın içine yaklaşık 400 cc su dökün. Kapağı (Q) aşırı güç kullanmadan hafifçe tekrar vidalayın.

Sıfırlama düğmesine basın (Şek. 10). Temizleme kontrol göstergesi kapanır.

Cihazın düzgün çalışmasını tehlikeye atabilecek kireç kalıntılarını ortadan kaldırmak için temizleme kontrol göstergesi her açıldığında kazanı temizleyin.

GARANTİ SUDAKİ KİREÇTEN KAYNAKLANAN ÜRÜN HASARLARINI KAPSAMAZ.

Taban plakasının temizlenmesi

Taban plakası üzerindeki birikintiler ve diğer kalıntı maddeler su ve sirke çözeltisine batırılmış bir bez kullanılarak temizlenebilir. Tabanı daima kuru bir bezle kurulayın.



Uyarı!

Taban plakasını temizlemek için aşındırıcı maddeler kullanmayın. Tabanı pürüzsüz tutmaya çalışın: metal nesnelere temastan kaçınin.

Tank temizliği

Su deposunu zaman zaman içine taze su koyarak temizleyin. Su deposunu çıkarın (Şekil 3). Depoyu ters çevirin ve lavaboya tamamen boşaltın (Şek. 11). Durulayın ve boşaltın.



Uyarı!

Depoya sirke, kireç çözücü ürünler veya başka katkı maddeleri koymayın; aksi takdirde garanti iptal edilebilir.

Ütünün temizlenmesi

Plastik parçaları nemli, aşındırıcı olmayan bir bezle temizleyin ve kuru bir bezle kurulayın.

NOT: yüksek sıcaklıklarda belirli bir süre kullanıldıktan sonra ütünün beyaz plastik parçalarının küçük renk değişimlerine ve/veya sararmaya uğraması oldukça normaldir.

Teknik Özellikler

| | |
|---------------------------------------|--------------------|
| Marka | ARİETE |
| Model | 6423 |
| Çalışma Gerilimi (V), Frekans (Hz) | 220-240V~, 50/60HZ |

Ürünün kullanım ömrü 7 yıldır. (Ürünün fonksiyonunu yerine getirebilmesi için gerekli yedek parça bulundurma süresi)

Sorun Giderme

Cihazınızda normal olmayan bir durum tespit ettiğinizde, aşağıdaki açıklamalar doğrultusunda sorunu çözmeye çalışabilirsiniz. Cihazınız hala normal çalışmasına devam etmiyorsa Müşteri hizmetlerimiz veya

size en yakın Yetkili Servis ile irtibata geçiniz. Yetkili servis listesine ve iletişim bilgilerine web sitesinden ulaşabilirsiniz.

| SORUN | SEBEBİ | ÇÖZÜM |
|-------------------|--|---|
| Cihaz çalışmıyor. | Cihazın fişi prize uygun şekilde takılmamış. | Sıkıca prize takın. |
| | Prizde elektrik yok. | Sigorta veya şalteri kontrol edin. |
| | cihazın fişi prize takılı olmayabilir. | Cihazın fişi prize takılı olduğundan emin olun. |

Enerji tasarrufu için öneriler

Ürünü düzenli aralıklarla temizleyiniz.

Ürünü kullanmadığınız durumlarda mutlaka fişini prizden çekiniz.

TAŞIMA VE NAKLİYE SIRASINDA DİKKAT EDİLECEK HUSUSLAR

- Taşıma ve nakliye sırasında cihazı orijinal ambalajı ile birlikte taşıyın. Cihazın ambalajı, cihazı fiziksel hasarlara karşı koruyacaktır.
- Cihazın veya ambalajının üzerine ağır cisimler koymayın. Cihaz zarar görebilir.
- Cihazınızı nakliye esnasında düşürmeyiniz ve darbelere karşı koruyunuz.
- Ürünün müşteriye tesliminden sonra taşıma sırasında oluşan arızalar ve hasarlar garanti kapsamına girmez.

MÜŞTERİ HİZMETLERİ:

Ürünlerinizde oluşabilecek herhangi bir arıza durumunda ve her türlü teknik destek veya yedek parça ihtiyacınızda **0850 318 65 16** numaralı Çağrı Merkezimizi arayabilir, musterihizmetleri@ssh.com.tr adresimize e-mail gönderebilir veya www.ariete.net.tr web sayfamızı ziyaret ederek yetkili servislerimizin güncel iletişim bilgilerine ulaşabilirsiniz.

Tüm yetkili servis istasyonu bilgilerimiz T.C. Ticaret Bakanlığı tarafından oluşturulan Servis Bilgi Sisteminde yer almaktadır. İlgili web sitesine www.servis.gov.tr adresinden ulaşabilirsiniz

CİHAZINIZIN ÇEVREYE UYGUN BİR ŞEKİLDE ATILMASI

Bu ürünün geri dönüşümü ile ilgili daha ayrıntılı bilgi için lütfen yerel belediye, ev atıkları imha servisi veya ürünü satın aldığınız mağaza ile temasa geçiniz.

Ambalaj Bilgisi : Ürünün ambalajı, geri dönüştürülebilir malzemelerden üretilmiştir. Ambalaj atığını evsel veya diğer atıklarla birlikte atmayınız, yerel yönetimin belirttiği ambalaj toplama noktalarına atınız.

MÜŞTERİ'NİN SEÇİMLİK HAKLARI:

Müşteri; malın 6502 sayılı Tüketicinin Korunması Hakkında Kanun hükümleri uyarınca ayıplı olduğunun anlaşılması durumunda, ayıp daha sonra ortaya çıkmış olsa bile, malın müşteriye teslim tarihinden itibaren

iki yıllık zaman aşımı süresi içinde; 1) Satılanı geri vermeye hazır olduğunu bildirerek sözleşmeden dönme, 2) Satılanı alıkoyup ayıp oranında satış bedelinden indirim isteme, seçimlik haklarından birini Satıcıya karşı; 3) Aşırı bir masraf gerektirmediği takdirde, bütün masrafları satıcıya ait olmak üzere satılanın ücretsiz onarılmasını isteme, 4) İmkân varsa, satılanın ayıpsız bir misli ile değiştirilmesini isteme, seçimlik haklarından birini ise Satıcıya, üretici veya ithalatçıya karşı kullanılabilir. Ücretsiz onarım veya malın ayıpsız misli ile değiştirilmesinin satıcı için orantısız güçlükleri beraberinde getirecek olması hâlinde tüketici, sözleşmeden dönme veya ayıp oranında bedelden indirim haklarından birini kullanabilir

İTHALATÇI BİLGİLERİ:

ÜNVAN: SDA Mutfak Gereçleri Satış ve Dağıtım Anonim Şirketi

ADRES: Esentepe Mah. Müselles Sok. No: 1/5 Şişli - İSTANBUL

TELEFON: 0 212 266 07 17

WEB ADRESİ: www.ariete.net.tr